

PA 700 AB 45 PLUS

Pressarmatur, DKR W45°

HANSA FLEX

Eigenschaften

Einsatzbereich Pressarmatur für HD 700 Schläuche

Anschluss 1 BSP-Muttergewinde

Dichtform 1 60° Außenkonus

Kürzel DKR

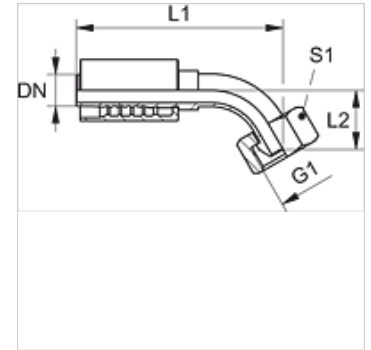
Norm ISO 8434-6
BS 5200

Einbindung mit Ausreißsicherung (Interlock)

Lieferumfang Pressnippel + Pressfassung

Werkstoff Stahl

Oberfläche galvanisch beschichtet



Artikel

| Bezeichnung | DN | Size | Zoll | G1 | L1 (mm) | L2 (mm) | S1 |
|-------------------|----|------|------|----------|------------|------------|----|
| PA 750 AB 45 PLUS | 51 | 32 | 2" | G 2" -11 | 251,5 | 62,5 | 70 |