

PA 700 AB PLUS

Pressarmatur, DKR

HANSA FLEX

Eigenschaften

Einsatzbereich Pressarmatur für HD 700 Schläuche

Anschluss 1 BSP-Muttergewinde

Dichtform 1 60° Außenkonus

Kürzel DKR

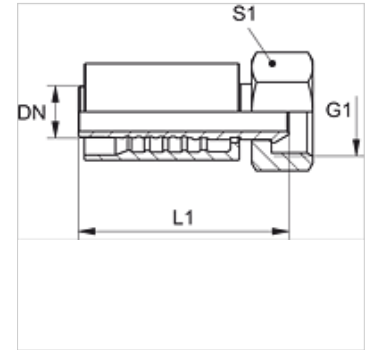
Norm ISO 8434-6
BS 5200

Einbindung mit Ausreißsicherung (Interlock)

Lieferumfang Pressnippel + Pressfassung

Werkstoff Stahl

Oberfläche galvanisch beschichtet



Artikel

Bezeichnung	DN	Size	Zoll	G1	L1 (mm)	S1
PA 750 AB PLUS	51	32	2"	G 2" -11	141,8	70