

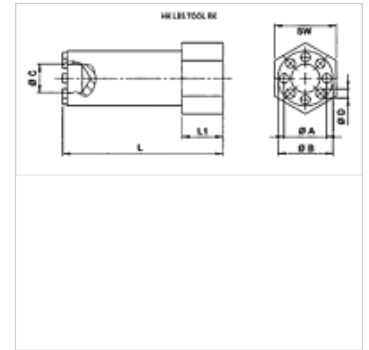
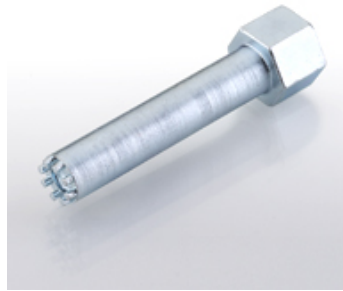
HK LBS TOOL RK

Werkzeug für Einbau-Rückschlagventil

HANSA FLEX

Eigenschaften

Oberfläche	verzinkt
Verwendung	für Ventile Typ HK RK
Werkstoff	Stahl



Hinweis

Bei Anwendungen in Anlagen mit stärkeren Stößen oder Vibrationen müssen die Ventile beim Einschrauben mit Loctite gesichert werden.

Beschreibung

Mit diesem Werkzeug können Leitungsbruchsicherungsventile in die entsprechenden Gehäuse eingeschraubt werden.

Artikel

Bezeichnung	L (mm)	L1 (mm)	Ø A (mm)	Ø B (mm)	Ø C (mm)	Ø D (mm)	SW (mm)	Gewicht (kg)
HK LBS TOOL RK 0 1/8	70,0	13	6,9	8,4	4,0	1,4	17	0,04
HK LBS TOOL RK 1 1/4	70,0	13	8,9	11,3	6,8	1,8	17	0,06
HK LBS TOOL RK 2 3/8	70,0	13	11,1	14,8	6,8	2,8	17	0,08
HK LBS TOOL RK 3 1/2	70,0	18	14,3	18,5	8,7	3,2	27	0,17
HK LBS TOOL RK 4 3/4	70,0	18	18,6	24,0	12,5	4,1	27	0,24

Ist Zubehör zu folgenden Produkten

HK RK Rückschlagventil RK