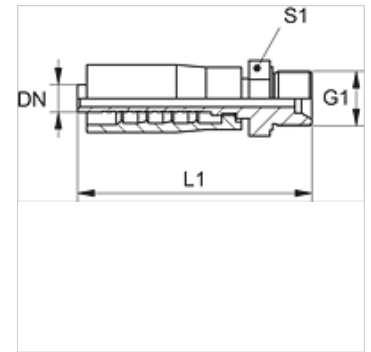


Eigenschaften

Anschluss 1	BSP-Außengewinde zylindrisch
Dichtform 1	60° Innenkonus
Kürzel	AGR
Norm	ISO 8434-6 BS 5200
Lieferumfang	Pressnippel + Pressfassung
Werkstoff	Stahl
Oberfläche	galvanisch beschichtet



Artikel

Bezeichnung	DN	Size	Zoll	G1	L1 (mm)	S1
PAY 506 HB	6	4	1/4"	G 1/4"	62,6	19
PAY 506 HB 10	6	4	1/4"	G 3/8"	65,0	22
PAY 510 HB	10	6	3/8"	G 3/8"	72,0	22
PAY 513 HB	12	8	1/2"	G 1/2"	82,0	27
PAY 520 HB	19	12	3/4"	G 3/4"	96,2	32
PAY 525 HB	25	16	1"	G 1"	104,5	41