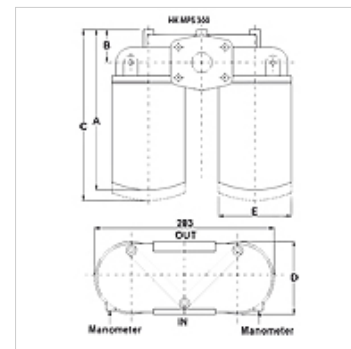


# FI SP R 3

## Spin-On Rücklauffilter Typ 3

### Eigenschaften

<b>Ausführung</b>	als Rücklauffilter mit Bypassventil 1,75 bar, ohne Verschmutzungsanzeige
<b>Temp. min.</b>	-25 °C
<b>Temp. max.</b>	110 °C
<b>Werkstoff</b>	Filterkopf aus Aluminium Dichtung: NBR
<b>Betriebsdruck</b>	max. 12 bar
<b>Filterfeinheit</b>	10 µm



### Hinweis

Für die Verwendung als Saugfilter muss ein Saug-Filterkopf FI SP S FK \*\*\* eingesetzt werden.

### Beschreibung

Spin-On Filter für Rohrleitungseinbau

Differenzdruck für Filterelement Papier (P) max. 4 bar

Differenzdruck für Filterelement anorganisch (A) max. 4 bar

Auslegung (Qmax.) für Medium ISO VG 46 bei 50 °C (30 mm<sup>2</sup>/s) auf Δpges = 0,4 bar

### Bestellhinweise

Anderen Filtermaterialien sowie Filter für andere Ölsorten, Viskositäten oder Temperaturen auf Anfrage lieferbar

### Artikel

Bezeichnung	Filterfläche	Filtermaterial	Leitungs-Anschluss	Q max. (L/min)	A (mm)	B (mm)	C (mm)	D (mm)	E (mm)	Gewicht (kg)
FI SP R 220 A10 V G11/2	2 x 3950 cm <sup>2</sup>	anorganisch	G 1.1/2"	220	265	47	290	130	129	5,4
FI SP R 282 P10 V G11/2	2 x 4300 cm <sup>2</sup>	organisch	G 1.1/2"	282	265	47	290	130	129	5,4
FI SP R 220 A10 V SAE112	2 x 3950 cm <sup>2</sup>	anorganisch	1.1/2" SAE 3000 PSI/M	220	265	47	290	130	129	5,4
FI SP R 282 P10 V SAE112	2 x 4300 cm <sup>2</sup>	organisch	1.1/2" SAE 3000 PSI/M	282	265	47	290	130	129	5,4
FI SP R 255 A10 V G11/2	2 x 5390 cm <sup>2</sup>	anorganisch	G 1.1/2"	250	310	47	335	130	129	5,6
FI SP R 293 P10 V G11/2	2 x 5760 cm <sup>2</sup>	organisch	G 1.1/2"	293	310	47	335	130	129	5,4
FI SP R 255 A10 V SAE112	2 x 5390 cm <sup>2</sup>	anorganisch	1.1/2" SAE 3000 PSI/M	250	310	47	335	130	129	5,6
FI SP R 293 P10 V SAE112	2 x 5760 cm <sup>2</sup>	organisch	1.1/2" SAE 3000 PSI/M	293	310	47	335	130	129	5,6

Qmax = max. Volumenstrom

### Zubehör

HK VA MAN Verschmutzungsanzeige Manometer

### Ersatzteile

FI SP E MP	Filterelement für Spin-On Filter MP
FI SP R/S FK	Filterkopf für Spin-On Rücklauffilter / Saugfilter