

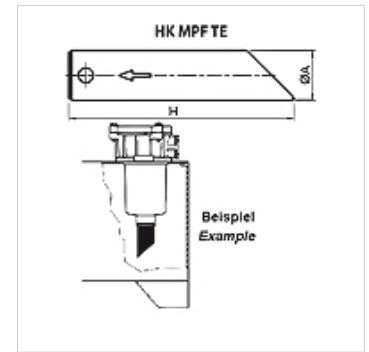
FI RL RVL

Rohrverlängerung für Rücklauffilter

Eigenschaften

Werkstoff Polyamid

Verwendung für Rücklauffilter FI RL



Beschreibung

Zur Verlängerung des Filterausganges von Rücklauffiltern im Tank

Reduzierung von Verwirbelungen des rücklaufenden Öles

Individuell kürzbar

Artikel

Bezeichnung	für Filtertyp	Ø A (mm)	H (mm)	Gewicht (kg)
FI RL RVL 25 300	FI RL 024, 048	25	300	0,2
FI RL RVL 32 500	FI RL 053, 064, 086, 110, 150	32	500	0,4
FI RL RVL 40 300	FI RL 125, 225	40	300	0,6
FI RL RVL 40 500	FI RL 180, 230	40	500	0,8

ist Zubehör zu folgenden Produkten

FI RL Rücklauffilter

FI RL GEH Gehäuse für Rücklauffilter