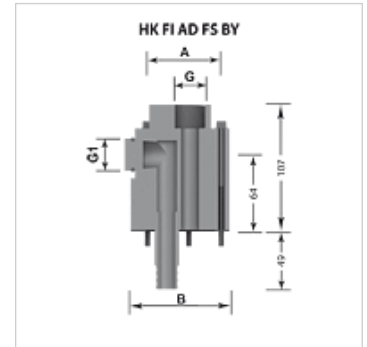


HK FI AD FS BY

Bypassflansch für Adsorber

Eigenschaften

Werkstoff	Aluminium Dichtung: NBR
Lieferumfang	inkl. seitliche Verschraubungen, Dichtungen und Schraubensatz (6 Stk. M5 x 100)



Beschreibung

Flanschanschluss (Lochkreis 41,3 oder 73 mm nach DIN 24557) zur Befestigung von Adsorberfiltern. Weiterhin ist der Anschluss einer Nebenstromfilteranlage ohne zusätzliche spezielle Vorrichtung und ohne Demontage des Filters möglich.

Artikel

Bezeichnung	Ausführung	A (mm)	B (mm)	G	G1	Gewicht (kg)
HK FI AD FS 41 BY 2 G12	2 Bypass-Anschlüsse	41,3	62	G 1/2"	G 3/8"	0,9
HK FI AD FS 73 BY 1 G34	1 Bypass-Anschluss	73,0	99	G 3/4"	G 3/4"	1,3
HK FI AD FS 73 BY 2 G34	2 Bypass-Anschlüsse	73,0	99	G 3/4"	G 3/4"	1,3

ist Zubehör zu folgenden Produkten

HK FI AD E0/EV	Adsorberfilter Einweg
HK FI AD MV	Adsorberfilter Mehrweg mit Ventil
HK FI AD MV VARIO PA	Adsorberfilter Mehrweg mit Ventil