

# HK VA PIS M

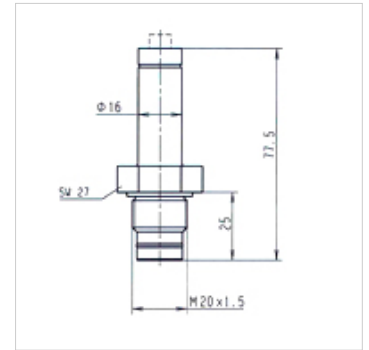
Verschmutzungsanzeige mechanisch

**HANSA FLEX**

## Eigenschaften

**Anschluss** M 20x1,5

**Verwendung** für Druckfilter FI MD 315, FI HD 400



## Beschreibung

Verschmutzungsanzeigen in mechanischer Ausführung für Druckfilter

## Artikel

Bezeichnung	Art	Schaltpunkt (bar)	Gewicht (kg)
HK VA PIS 3095 5 M	optisch	5,0	0,10

## ist Zubehör zu folgenden Produkten

FI MD 315	Mitteldruckfilter 315bar
FI MD GEH	Gehäuse für Mitteldruckfilter 315bar
FI HD 400	Hochdruckfilter 400bar
FI HD GEH	Gehäuse für Hochdruckfilter 400bar