

HK VA PIS EL

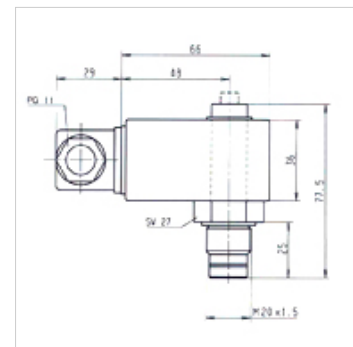
Verschmutzungsanzeige elektrisch

HANSA FLEX

Eigenschaften

Anschluss M 20x1,5

Verwendung für Druckfilter FI MD 315, FI HD 400



Hinweis

Durch Umstecken des elektrischen Schaltteils um 180° kann die Schaltfunktion geändert werden (Öffner oder Schließer). Lieferzustand ist Öffner.

Beschreibung

Verschmutzungsanzeigen in elektrischer Ausführung für Druckfilter

Artikel

Bezeichnung	Art	Schaltpunkt (bar)	Gewicht (kg)
HK VA PIS 3092 5 EL	elektrisch, max. 250VAC	5,0	0,25

ist Zubehör zu folgenden Produkten

FI MD 315	Mitteldruckfilter 315bar
FI MD GEH	Gehäuse für Mitteldruckfilter 315bar
FI HD 400	Hochdruckfilter 400bar
FI HD GEH	Gehäuse für Hochdruckfilter 400bar