

# SKF STUETZRING HA

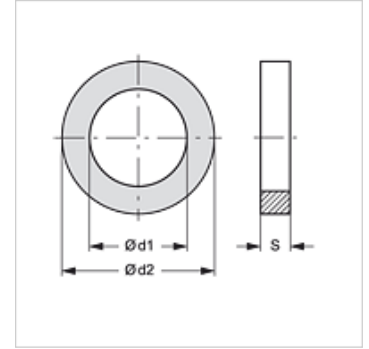
Stützring für SKF...HA

**HANSA FLEX**

## Eigenschaften

**geeignet für** Schraubkupplungs-Festhälfte SKF...HA

**Werkstoff** PTFE



## Artikel

Bezeichnung	DN*	Baugröße
SKF STUETZRING 10 HA	10	3/8"
SKF STUETZRING 13 HA	12	1/2"
SKF STUETZRING 20 HA	19	3/4"
SKF STUETZRING 25 HA	25	1"
SKF STUETZRING 32 HA	31	1.1/4"
SKF STUETZRING 40 HA	38	1.1/2"

DN = Nenndurchmesser, Nennweite

## ist Ersatzteil zu folgenden Produkten

SKF IR HA Schraubkupplung-Festhälfte

## Zusatzelemente

SKF ORING HA O-Ring für SKF...HA