

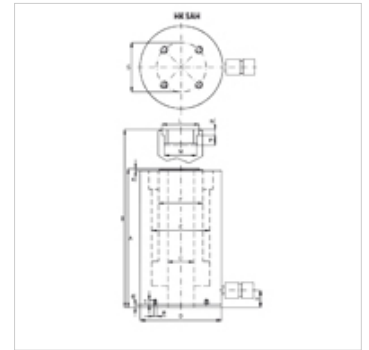
HK SAH

Hohlkolbenzylinder Alu 700 bar

HANSA FLEX

Eigenschaften

Ausführung	Zylinderkopf gehärtet Kolben hartverchromt Federrückzug
Betriebsdruck	max. 700 bar
Werkstoff	Aluminium
Oberfläche	eloxiert
Lieferumfang	mit Schnellkupplung Muffe 3/8"-18 NPT



Hinweis

Achtung: Bitte Sicherheitshinweise für Arbeiten mit 700 bar Ausrüstungen beachten (siehe Technische Informationen)!

Beschreibung

Hohlkolbenzylinder werden für Druck- und Zugbetätigungen eingesetzt.
geringes Gewicht (-40% zu vergleichbarem Stahlzylinder)
Einfache Befestigung durch Gewinde am Zylindergehäuse
Kolbenabstreifringe zur Vermeidung von Verschmutzungen
Austauschbarer Auflagekopf
Nicht geeignet für Langzeitanwendungen mit hoher Wiederholfrequenz.

Artikel

Bezeichnung	Druckkraft (kN)	Druckkraft (t)	Hub (mm)	Fläche (cm ²)	A (mm)	B (mm)	C (mm)	D (mm)	E (mm)	F (mm)	H (mm)	K (mm)	L (mm)	M	N (mm)	R	S (mm)	T (mm)	Volumen (cc)	Gewicht (kg)
HK SAH 03015	301,8	30	150	44,0	352	502	33,0	130	90	68	32	4,0	55	1.11/13"-16	9	M6	110,0	19	660	11,5
HK SAH 06010	578,0	60	100	84,0	298	398	56,0	175	125	95	37	4,0	80	2.3/4"-16	12	M6	155,0	19	842	19,5