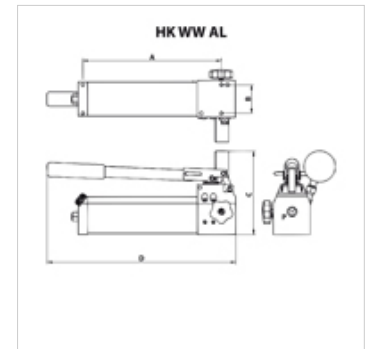


Eigenschaften

Ausführung	internes Druckbegrenzungsventil
Betriebsdruck	max. 700 bar
Anschlüsse	3/8" NPT Innengewinde
Werkstoff	Gehäuse aus Aluminium
Lieferumfang	incl. Manometer



Hinweis

Achtung: Bitte Sicherheitshinweise für Arbeiten mit 700 bar Ausrüstungen beachten (siehe Technische Informationen)!

Beschreibung

Für Zylinder mit großen Ölvolumen wird der Einsatz von 2-stufigen Pumpen empfohlen.
Handhebel nach Arretierung als Tragegriff nutzbar.

Artikel

Bezeichnung	nutzbares Ölvolu- men (cc)	Stu- fen	Volumen Stufe 1 max. (cc)	Volumen Stufe 2 max. (cc)	Druck Stufe 1 max. (bar)	Druck Stufe 2 max. (bar)	A (mm)	B (mm)	C (mm)	D (mm)	Gewicht (kg)
HK WW WH1	500,0	2	7,2	0,9	20	700	290	60	174	394	4,3
HK WW WH2	900,0	2	17,0	1,7	20	700	460	60	174	565	5,3

Zubehör

NY 2100	Thermoplast- Höchstdruckschlauch
GKS	Gummi-Knickschutz
PNY 2100 HN	Pressnippel, AGN
PHY 2100	Pressfassung, NY 2100
SKL HN SP	Schraubkupplung-Loshälfte
SKL ZUBS SP	Staubschutz für SKL..SP
SKF IN SP	Schraubkupplung-Festhälfte
SKF ZUBS SP	Staubschutz für SKF..SP