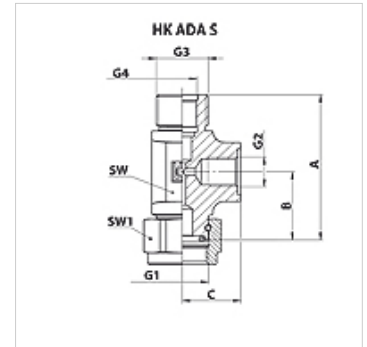


Eigenschaften

Anschluss Messanschluss seitlich G1/4"



Hinweis

Wird der Anschluss G2 nicht genutzt, ist er mit einem Blindstopfen VHR90-1/4ED zu verschliessen.

Beschreibung

Diese Adapter ermöglichen den Anschluss von Drucksensoren zur permanenten Überwachung des Gasfülldruckes in Druckspeichern.

Dazu wird das Gasventil (oder die Dichtschaube) aus dem Gasanschluss entfernt und der Adapter aufgeschraubt.

Das Gasventil (oder die Dichtschaube) werden oben im Adapter montiert.

Am seitlichen G 1/4"-Anschluss des Adapters kann nun wahlweise ein Drucksensor oder Druckschalter montiert werden.

Wird der Anschluss nicht genutzt, ist er mit einem Blindstopfen zu verschliessen.

Artikel

| Bezeichnung | für SpeicherTyp | A | B | C | G1 | G2 Innen | G3 | G4 | SW1 | SW | Gewicht (kg) |
|---------------------|--|------|------|------|--------------|-------------|------------|------------|------|------|-----------------|
| | | (mm) | (mm) | (mm) | | | | | (mm) | (mm) | |
| HK ADA SBAA U05 B04 | Blasenspeicher mit Gasanschluss 7/8-14 UNF | 64 | 30 | 25,0 | 7/8" -14 UNF | G 1/4" | 7/8-14 UNF | 1/2-20 UNF | 30 | 27 | 0,2 |
| HK ADA SDAA M08 B04 | Membranspeicher mit Gasanschluss M 28x1,5 | 64 | 30 | 25,0 | M 28 x 1,5 | G 1/4" | M 28x1,5 | M 8 | 36 | 27 | 0,2 |

ist Zubehör zu folgenden Produkten

| | |
|----------|-----------------------------|
| HK BLAK | Blasenspeicher |
| HK OLM A | Membranspeicher Anschluss A |
| HK OLM C | Membranspeicher Anschluss C |