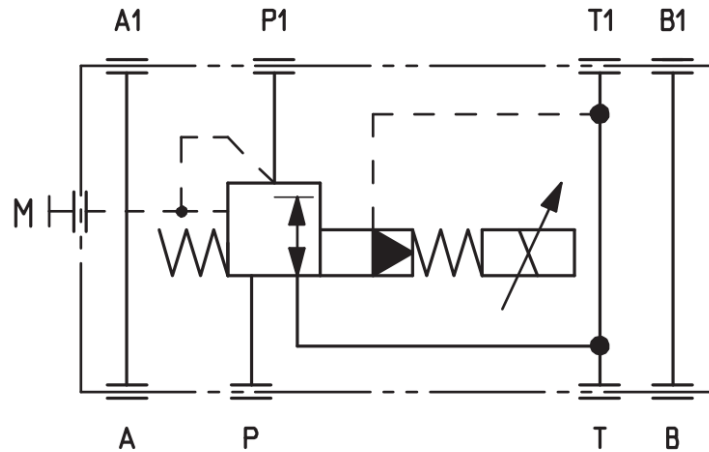


HK HZGO A 031

Proportional-Druckminderventil NG 6
Proportional pressure reducing valve size 6



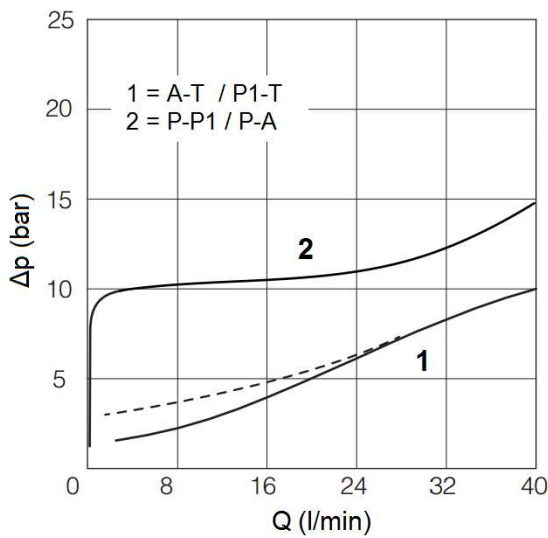
Schaltersymbole, Ausführungen / *Symbols, Design*



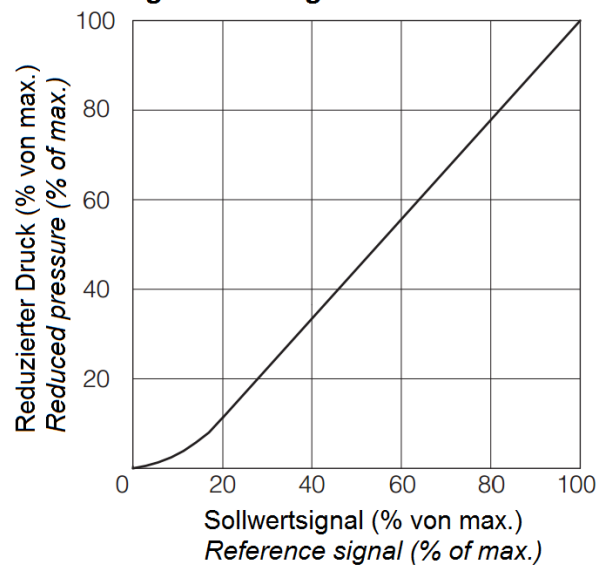
HK HZGO A 031 315

Q/Δp – Kennlinien , Regelkennlinien / *Q/Δp – diagram, regulation diagram*

Q / Δp Kennlinie HK HZGO A 031
Q / Δp diagram HK HZGO A 031



Regelkennlinie HK HZGO A 031
Regulation diagram HK HZGOA 031



HK HZGO A 031

Proportional-Druckminderventil NG 6

Proportional pressure reducing valve size 6

HANSA FLEX

Abmessungen / Dimensions

HK HZGO A 031

