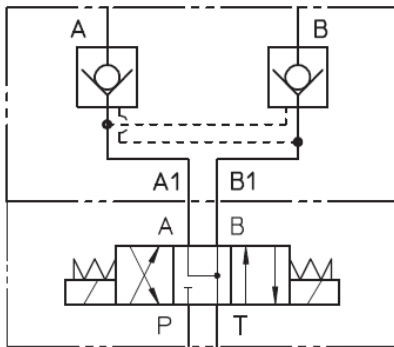


# HK JPR2

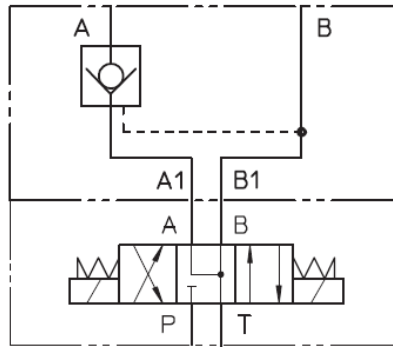
Rückschlagventil  
Check valve

**HANSA FLEX**

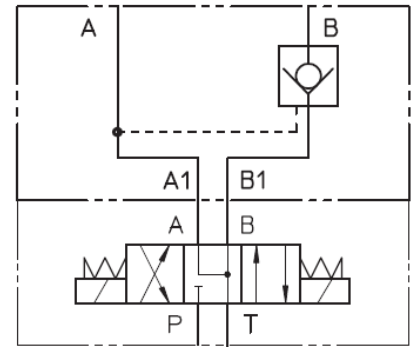
## Schaltensymbole, Ausführungen / Symbols, Design



HK JPR 212



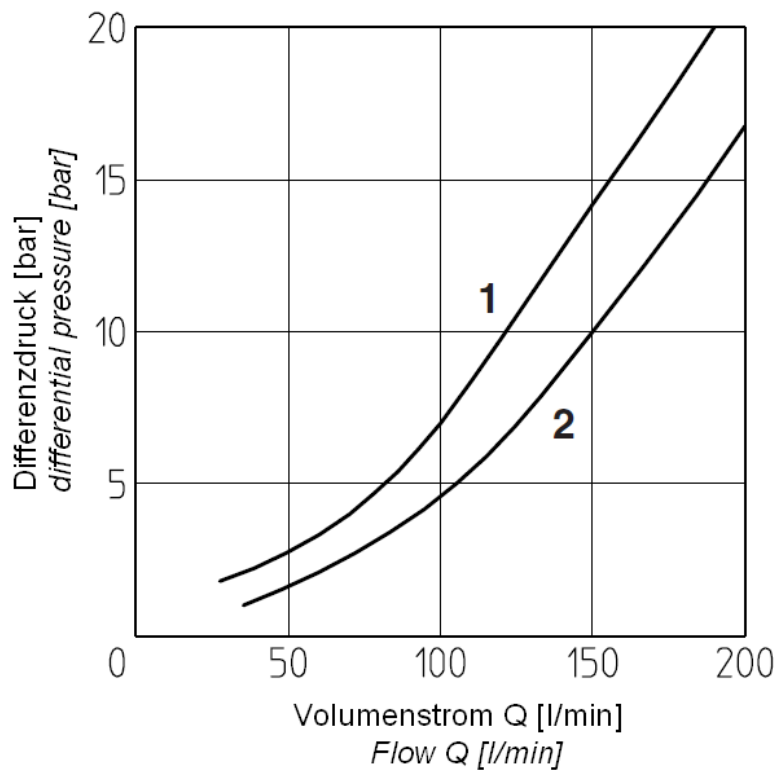
HK JPR 213



HK JPR 214

## Kennlinien / diagram

### HK JPR 2



1- A → A1; B → B1 für HK JPR 212, 213, 214

2- A1 → A; B1 → B für HK JPR 212, 213, 214

1- A → A1; B → B1 for HK JPR 212, 213, 214

2- A1 → A; B1 → B for HK JPR 212, 213, 214

# HK JPR2

Rückschlagventil

Check valve

**HANSA FLEX**

## Abmessungen / Dimensions

HK JPR 212  
HK JPR 213  
HK JPR 214

