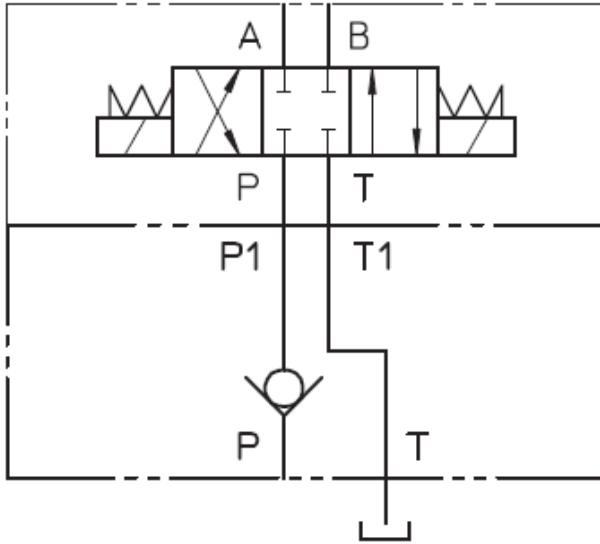


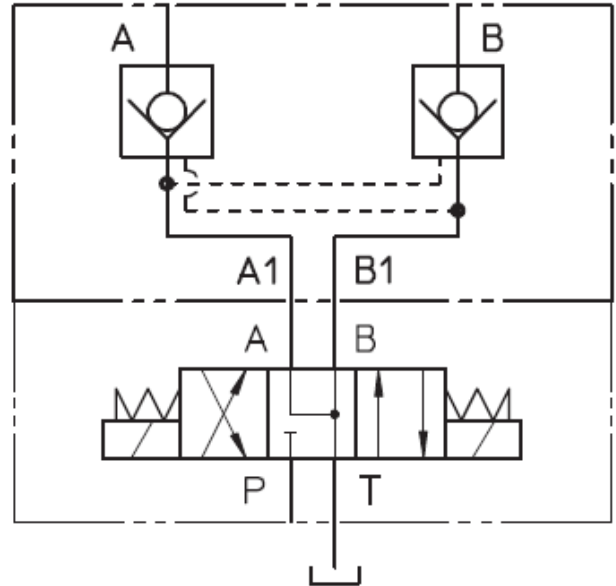
HK ZRV 02 / ZRE 02

Rückschlagventil
Check valve

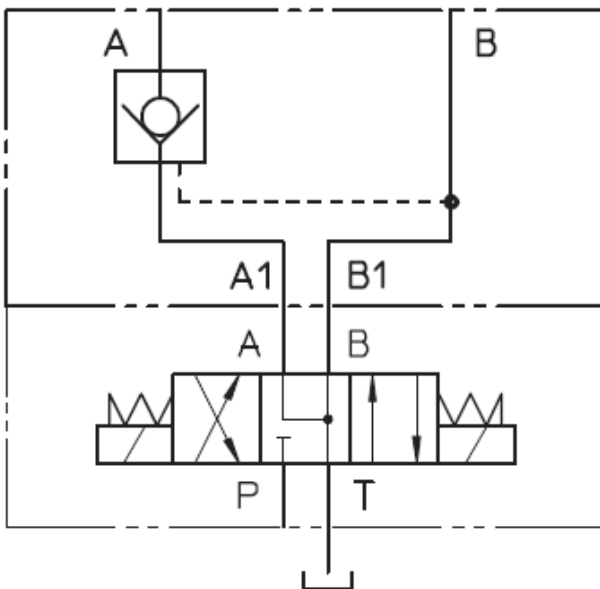
Schaltensymbole, Ausführungen / Symbols, Design



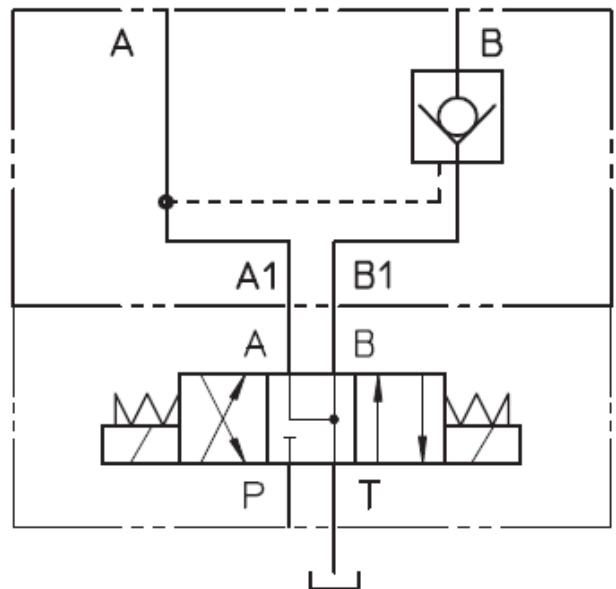
HK ZRV P02



HK ZRE AB02 E1



HK ZRE A02 E1



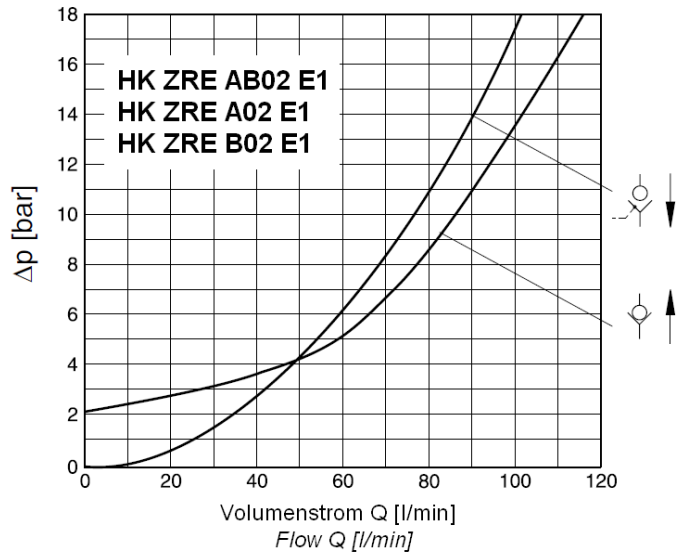
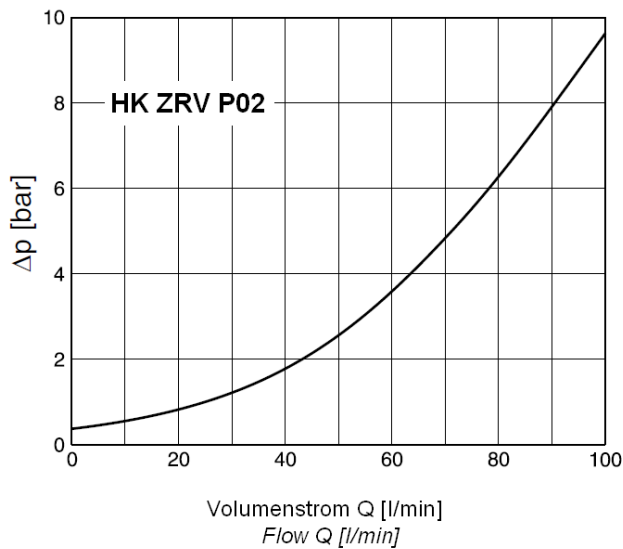
HK ZRE B02 E1

HK ZRV 02 / ZRE 02

Rückschlagventil
Check valve

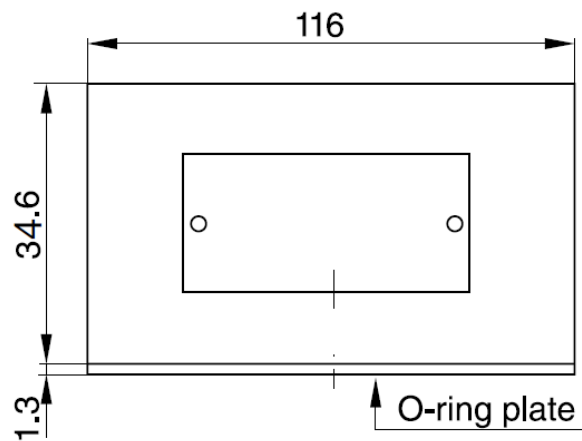
HANSA FLEX

Kennlinien / diagram



Abmessungen / Dimensions

HK ZRV P02



HK ZRE AB02 E1
HK ZRE A02 E1
HK ZRE B02 E1

