

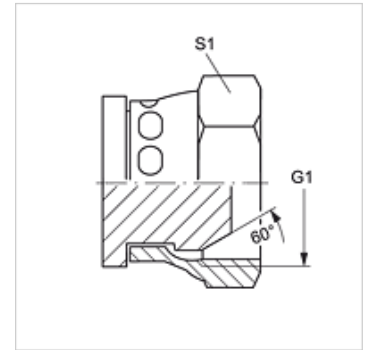
VERSCHLUSS AB VA

Blanking nut

HANSA FLEX

Properties

| | |
|-----------------------|-----------------|
| Connection 1 | BSP nut thread |
| Sealing form 1 | 60° outer cone |
| Design | Blanking nut |
| Construction | straight |
| Material | Stainless steel |



Item

| Identification | G1 | S1 |
|---------------------|--------------|----|
| VERSCHLUSS AB 02 VA | G 1/8" -28 | 14 |
| VERSCHLUSS AB 04 VA | G 1/4" -19 | 19 |
| VERSCHLUSS AB 06 VA | G 3/8" -19 | 22 |
| VERSCHLUSS AB 08 VA | G 1/2" -14 | 27 |
| VERSCHLUSS AB 10 VA | G 5/8" -14 | 30 |
| VERSCHLUSS AB 12 VA | G 3/4" -14 | 32 |
| VERSCHLUSS AB 16 VA | G 1" -11 | 38 |
| VERSCHLUSS AB 20 VA | G 1.1/4" -11 | 50 |
| VERSCHLUSS AB 24 VA | G 1.1/2" -11 | 55 |
| VERSCHLUSS AB 32 VA | G 2" -11 | 70 |

SW, S1, S2 = With across flats

Product versions

VERSCHLUSS AB Blanking nut, Steel