

VERSCHLUSS AJ

Blanking nut

Properties

Connection 1 UN/UNF nut threads

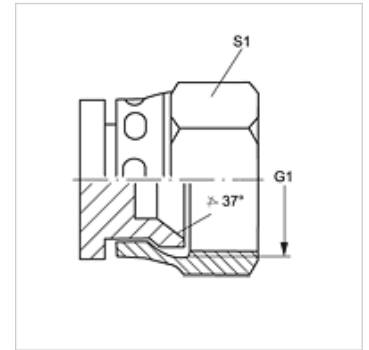
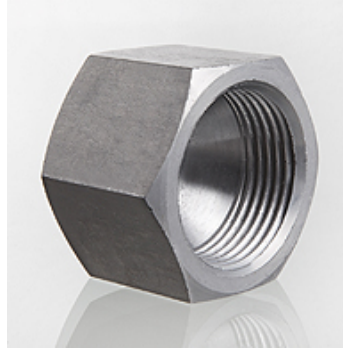
Sealing form 1 74° inner cone

Design Blanking nut

Construction straight

Material Steel

Surface electro galvanised



Item

Identification	G1	S1
VERSCHLUSS AJ 04	7/16"-20 UNF	14
VERSCHLUSS AJ 05	1/2"-20 UNF	17
VERSCHLUSS AJ 06	9/16"-18 UNF	19
VERSCHLUSS AJ 08	3/4"-16 UNF	22
VERSCHLUSS AJ 10	7/8" -14 UNF	27
VERSCHLUSS AJ 12	1.1/16" -12 UN	32
VERSCHLUSS AJ 14	1.3/16" -12 UN	35
VERSCHLUSS AJ 16	1.5/16" -12 UN	41
VERSCHLUSS AJ 20	1.5/8" -12 UN	50
VERSCHLUSS AJ 24	1.7/8" -12 UN	60
VERSCHLUSS AJ 32	2.1/2" -12 UN	75

SW, S1, S2 = With across flats

Product versions

VERSCHLUSS AJ VA Blanking nut, Stainless steel