

VERSCHLUSS AJF

Blanking nut

Properties

Connection 1 ORFS nut threads

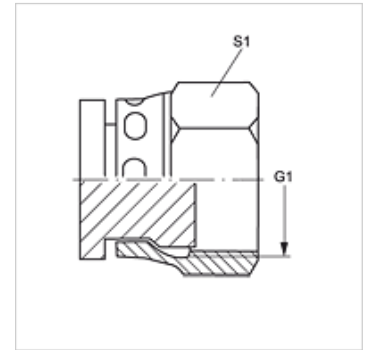
Sealing form 1 flat sealing

Design Blanking nut

Construction straight

Material Steel

Surface electro galvanised



Item

Identification	G1	S1
VERSCHLUSS AJF 04	9/16"-18 UNF	17
VERSCHLUSS AJF 06	11/16" -16 UN	22
VERSCHLUSS AJF 08	13/16" -16 UN	24
VERSCHLUSS AJF 10	1" -14 UNS	30
VERSCHLUSS AJF 12	1.3/16" -12 UN	36
VERSCHLUSS AJF 16	1.7/16" -12 UN	41
VERSCHLUSS AJF 20	1.11/16" -12 UN	50
VERSCHLUSS AJF 24	2" -12 UN	60
VERSCHLUSS AJF 32	2.1/2" -12 UN	75

SW, S1, S2 = With across flats