

VERSCHLUSS ALI

Blanking nut

Properties

Connection 1 metric nut thread

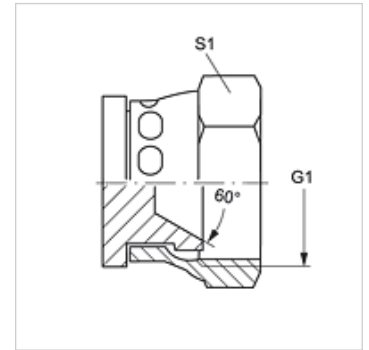
Sealing form 1 60° inner cone

Design Blanking nut

Construction straight

Material Steel

Surface electro galvanised



Item

Identification	G1	S1
VERSCHLUSS ALI 14	M 14 x 1.5	19
VERSCHLUSS ALI 16	M 16 x 1.5	22
VERSCHLUSS ALI 18	M 18 x 1.5	24
VERSCHLUSS ALI 22	M 22 x 1.5	27
VERSCHLUSS ALI 24	M 24 x 1.5	32
VERSCHLUSS ALI 30	M 30 x 1.5	36
VERSCHLUSS ALI 33	M 33 x 1.5	41

SW, S1, S2 = With across flats