

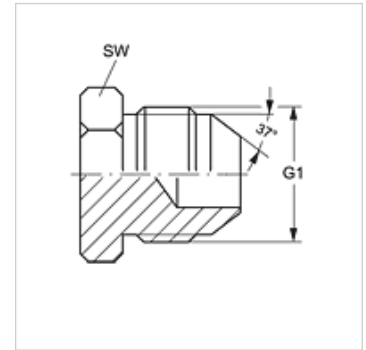
VERSCHLUSS HJ

Blanking socket

HANSA FLEX

Properties

Connection 1	UN/UNF external threads
Sealing form 1	74° outer cone
Design	Blanking socket
Material	Steel
Surface	electro galvanised



Item

Identification	G1	AF (mm)
VERSCHLUSS HJ 04	7/16"-20 UNF	12
VERSCHLUSS HJ 05	1/2"-20 UNF	14
VERSCHLUSS HJ 06	9/16"-18 UNF	19
VERSCHLUSS HJ 08	3/4"-16 UNF	19
VERSCHLUSS HJ 10	7/8" -14 UNF	24
VERSCHLUSS HJ 12	1.1/16" -12 UN	27
VERSCHLUSS HJ 14	1.3/16" -12 UN	32
VERSCHLUSS HJ 16	1.5/16" -12 UN	36
VERSCHLUSS HJ 20	1.5/8" -12 UN	46
VERSCHLUSS HJ 24	1.7/8" -12 UN	50
VERSCHLUSS HJ 32	2.1/2" -12 UN	65

SW, S1, S2 = With across flats

Product versions

VERSCHLUSS HJ VA	Blanking socket, Stainless steel
------------------	----------------------------------