

VERSCHLUSS HJ VA

Blanking socket

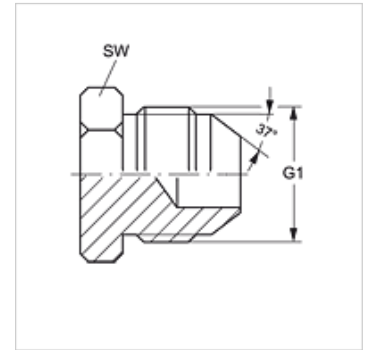
Properties

Connection 1 UN/UNF external threads

Sealing form 1 74° outer cone

Design Blanking socket

Material Stainless steel



Item

Identification	G1	AF (mm)
VERSCHLUSS HJ 04 VA	7/16"-20 UNF	13
VERSCHLUSS HJ 05 VA	1/2"-20 UNF	14
VERSCHLUSS HJ 06 VA	9/16"-18 UNF	17
VERSCHLUSS HJ 08 VA	3/4"-16 UNF	19
VERSCHLUSS HJ 10 VA	7/8"-14 UNF	24
VERSCHLUSS HJ 12 VA	1.1/16" -12 UN	27
VERSCHLUSS HJ 16 VA	1.5/16" -12 UN	36
VERSCHLUSS HJ 20 VA	1.5/8" -12 UN	46
VERSCHLUSS HJ 24 VA	1.7/8" -12 UN	51

SW, S1, S2 = With across flats

Product versions

VERSCHLUSS HJ Blanking socket, Steel