

VERSCHLUSS HMO

Blanking socket, with hexagon head

Properties

Connection 1 metric cylindrical outer thread

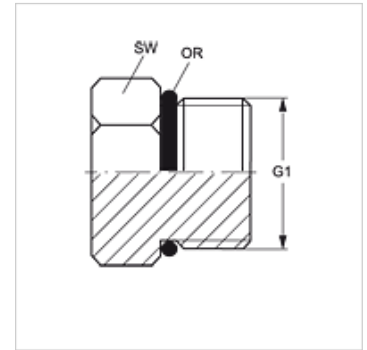
Sealing form 1 Shape F

Design Blanking socket, with hexagon head

Construction straight

Material Steel

Surface electro galvanised



Item

Identification	G1	OR
VERSCHLUSS HMO 10	M 10 x 1	8.00 x 1.50
VERSCHLUSS HMO 12	M 12 x 1.5	9.30 x 2.30
VERSCHLUSS HMO 14	M 14 x 1.5	11.30 x 2.30
VERSCHLUSS HMO 16	M 16 x 1.5	13.30 x 2.30
VERSCHLUSS HMO 18	M 18 x 1.5	15.30 x 2.30
VERSCHLUSS HMO 20	M 20 x 1.5	17.30 x 2.30
VERSCHLUSS HMO 22	M 22 x 1.5	19.30 x 2.30
VERSCHLUSS HMO 27	M 27 x 2	23.47 x 2.95
VERSCHLUSS HMO 33	M 33 x 2	29.74 x 2.95
VERSCHLUSS HMO 42	M 42 x 2	38.00 x 3.00
VERSCHLUSS HMO 48	M 48 x 2	44.00 x 3.00

SW, S1, S2 = With across flats