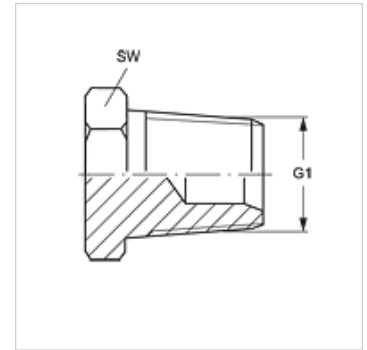


VERSCHLUSS HRK

Blanking socket, with hexagon head

Properties

Connection 1	BSPT conical external threads
Sealing form 1	thread seal
Design	Blanking socket, with hexagon head
Construction	straight
Material	Steel
Surface	electro galvanised



Item

Identification	G1	AF (mm)
VERSCHLUSS HRK 02	R 1/8" K	12
VERSCHLUSS HRK 04	R 1/4" K	14
VERSCHLUSS HRK 06	R 3/8" K	17
VERSCHLUSS HRK 08	R 1/2" K	22
VERSCHLUSS HRK 10	R 5/8" K	30
VERSCHLUSS HRK 12	R 3/4" K	27
VERSCHLUSS HRK 16	R 1" K	36
VERSCHLUSS HRK 20	R 1.1/4" K	46
VERSCHLUSS HRK 24	R 1.1/2" K	50
VERSCHLUSS HRK 32	R 2" K	70
VERSCHLUSS HRK 40	R 2.1/2" K	70

SW, S1, S2 = With across flats