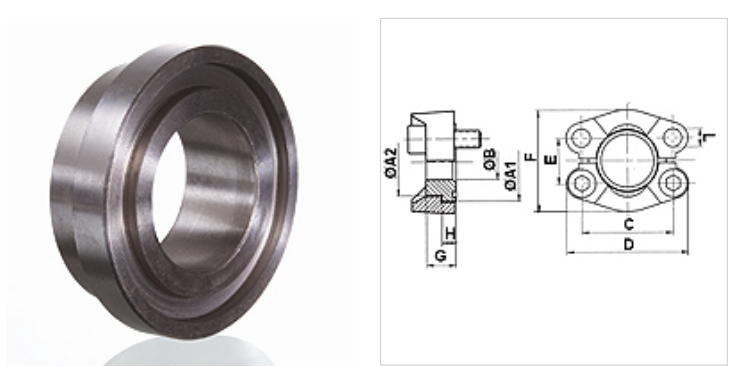


FT (3000 PSI / 6000 PSI)

SAE flange heads

Properties

Standard	SAE J 518 C ISO 6162
Construction	straight
Design	SAE flange heads
Scope of supply	flange head only
Material	S355J2G3 (ST52.3)
Surface	black oiled



Note

The stated maximum working pressure relates to the flange. The actual working pressure is determined by the pipe (wall thickness) and the quality of the pipe.

Item

Identification	Pressure series	PB 10.9 (bar)	Size	A1 (mm)	A2 (mm)	Ø B (mm)	C (mm)	D (mm)	E (mm)	F (mm)	G (mm)	H (mm)	L (mm)
FT 3001	3000 PSI	350	1/2"	30,2	23,9	10	38,1	54	17,5	45,6	16	6,9	8,7
FT 3002	3000 PSI	350	3/4"	38,1	31,7	15	47,6	65	22,2	51,8	17	6,9	10,7
FT 3003	3000 PSI	315	1"	44,4	38,1	20	52,4	70	26,2	58,4	17	8,1	10,7
FT 3004	3000 PSI	250	1.1/4"	50,8	43,2	27	58,7	79	30,2	72,6	17	8,1	*1
FT 3005	3000 PSI	200	1.1/2"	60,3	50,3	32	69,9	94	35,7	82,2	19	8,1	13,5
FT 3006	3000 PSI	200	2"	71,4	62,2	40	77,8	102	42,9	96,4	19	9,7	13,5
FT 3007	3000 PSI	160	2.1/2"	84,1	74,0	50	88,9	114	50,8	108,2	30	9,7	13,5
FT 6001	6000 PSI	400	1/2"	31,7	23,9	10	40,5	56	18,2	47,2	16	7,9	8,7
FT 6002	6000 PSI	400	3/4"	41,3	31,7	15	50,8	71	23,8	60,0	20	8,9	10,7
FT 6003	6000 PSI	400	1"	47,6	38,1	20	57,2	81	27,8	69,6	22	9,7	*2
FT 6004	6000 PSI	400	1.1/4"	54,0	43,7	27	66,7	95	31,8	77,2	27	10,4	*3
FT 6005	6000 PSI	400	1.1/2"	63,5	50,8	32	79,4	113	36,5	95,0	32	12,7	17,0
FT 6006	6000 PSI	400	2"	79,4	66,5	40	96,8	133	44,5	113,8	40	12,7	21,0

PN = Nominal pressure PB = Max. operating pressure

*1) = Choice of 10.75 or 12.0 or 12.75 - *2) = choice of 12.0 or 13.0 - *3) = Choice of 13.5 or 14.75