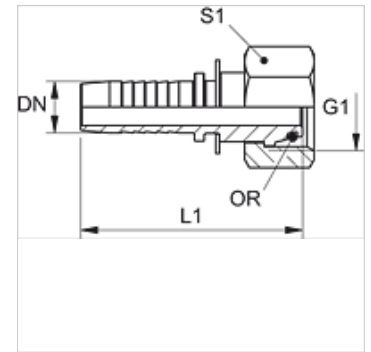


PN AOL VA

Swage nipple, DKOL

Properties

Application	Swage nipple for HD 100 to HD 400, KP and TE hoses
Connection 1	metric nut thread
Sealing form 1	24° outer cone with O-ring
Short code	DKOL
Standard	ISO 8434-1
Series	light
Material	Stainless steel



Note

Choose the appropriate ferrule based on the hose type.

Ordering information

Seals of NBR
FPM (Viton) on request

Item

Identification	DN	Size	Inches	G1	for external pipe Ø (mm)	L1 (mm)	S1	OR
PN 06 AOL 04 VA	6	4	1/4"	M 12 x 1.5	6	50,8	14	4.0 x 1.5
PN 06 AOL VA	6	4	1/4"	M 14 x 1.5	8	54,8	17	6.0 x 1.5
PN 06 AOL 08 VA	6	4	1/4"	M 16 x 1.5	10	56,8	19	7.5 x 1.5
PN 06 AOL 10 VA	6	4	1/4"	M 18 x 1.5	12	57,8	22	9.0 x 1.5
PN 06 AOL 13 VA	6	4	1/4"	M 22 x 1.5	15	58,3	27	12.0 x 2.0
PN 08 AOL 06 VA	8	5	5/16"	M 14 x 1.5	8	51,8	17	6.0 x 1.5
PN 08 AOL VA	8	5	5/16"	M 16 x 1.5	10	55,8	19	7.5 x 1.5
PN 08 AOL 10 VA	8	5	5/16"	M 18 x 1.5	12	57,8	22	9.0 x 1.5
PN 08 AOL 13 VA	8	5	5/16"	M 22 x 1.5	15	58,3	27	12.0 x 2.0
PN 10 AOL 06 VA	10	6	3/8"	M 14 x 1.5	8	58,8	17	6.0 x 1.5
PN 10 AOL 08 VA	10	6	3/8"	M 16 x 1.5	10	55,8	19	7.5 x 1.5
PN 10 AOL VA	10	6	3/8"	M 18 x 1.5	12	55,8	22	9.0 x 1.5
PN 10 AOL 13 VA	10	6	3/8"	M 22 x 1.5	15	55,8	27	12.0 x 2.0
PN 10 AOL 16 VA	10	6	3/8"	M 26 x 1.5	18	53,8	32	15.0 x 2.0
PN 13 AOL 10 VA	12	8	1/2"	M 18 x 1.5	12	57,8	22	9.0 x 1.5
PN 13 AOL VA	12	8	1/2"	M 22 x 1.5	15	58,8	27	12.0 x 2.0
PN 13 AOL 16 VA	12	8	1/2"	M 26 x 1.5	18	59,8	32	15.0 x 2.0
PN 13 AOL 20 VA	12	8	1/2"	M 30 x 2	22	64,3	36	20.0 x 2.0
PN 16 AOL VA	16	10	5/8"	M 26 x 1.5	18	63,5	32	15.0 x 2.0
PN 16 AOL 20 VA	16	10	5/8"	M 30 x 2	22	65,0	36	20.0 x 2.0
PN 16 AOL 25 VA	16	10	5/8"	M 36 x 2	28	67,0	41	26.0 x 2.0
PN 20 AOL 16 VA	19	12	3/4"	M 26 x 1.5	18	69,0	32	15.0 x 2.0
PN 20 AOL VA	19	12	3/4"	M 30 x 2	22	70,0	36	20.0 x 2.0
PN 20 AOL 25 VA	19	12	3/4"	M 36 x 2	28	71,5	41	26.0 x 2.0
PN 25 AOL VA	25	16	1"	M 36 x 2	28	77,0	41	26.0 x 2.0
PN 25 AOL 32 VA	25	16	1"	M 45 x 2	35	85,0	50	32.0 x 2.5
PN 32 AOL VA	31	20	1.1/4"	M 45 x 2	35	99,0	50	32.0 x 2.5
PN 32 AOL 40 VA	31	20	1.1/4"	M 52 x 2	42	104,0	60	38.0 x 2.5
PN 40 AOL VA	38	24	1.1/2"	M 52 x 2	42	99,0	60	38.0 x 2.5

Product versions

PN AOL Swage nipple, DKOL, Steel