

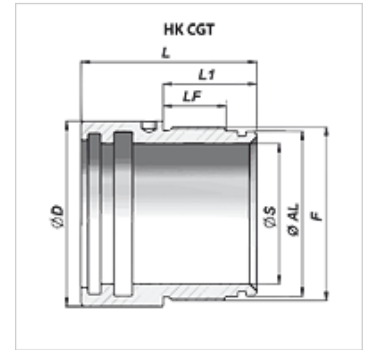
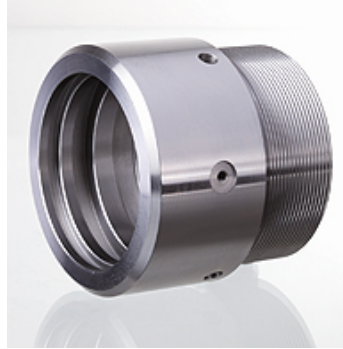
HK CGT

Guide housing for single-acting hydraulic cylinders 200 bar

HANSA FLEX

Properties

Material Cast steel UNI 5007-G26



Item

| Identification | Ø A (mm) | Ø D (mm) | Ø S (mm) | F | L (mm) | L1 (mm) | LF (mm) | Weight (kg) | matching seal kit |
|-----------------|-------------|-------------|-------------|----------|-----------|------------|------------|----------------|-------------------|
| HK CGT 020 0300 | 30 | 39 | 20 | M 34x1.5 | 57 | 27 | 15 | 0,29 | HK GKGT 020 030 |
| HK CGT 025 0350 | 35 | 44 | 25 | M 39x1.5 | 65 | 32 | 19 | 0,33 | HK GKGT 025 035 |
| HK CGT 030 0400 | 40 | 49 | 30 | M 44x1.5 | 65 | 32 | 19 | 0,38 | HK GKGT 030 040 |
| HK CGT 035 0450 | 45 | 54 | 35 | M 49x1.5 | 65 | 32 | 19 | 0,44 | HK GKGT 035 045 |
| HK CGT 040 0500 | 50 | 59 | 40 | M 54x1.5 | 70 | 35 | 22 | 0,51 | HK GKGT 040 050 |
| HK CGT 045 0550 | 55 | 64 | 45 | M 60x1.5 | 70 | 35 | 22 | 0,59 | HK GKGT 045 055 |
| HK CGT 050 0600 | 60 | 69 | 50 | M 64x1.5 | 75 | 40 | 22 | 0,64 | HK GKGT 050 060 |
| HK CGT 060 0700 | 70 | 79 | 60 | M 74x1.5 | 75 | 40 | 27 | 0,75 | HK GKGT 060 070 |
| HK CGT 070 0900 | 85 | 100 | 70 | M 90x2 | 90 | 30 | 18 | 1,92 | HK GKGT 070 000 |
| HK CGT 080 0960 | 90 | 107 | 80 | M 96x2 | 95 | 40 | 25 | 1,98 | HK GKGT 080 000 |
| HK CGT 100 1240 | 120 | 139 | 100 | M 124x2 | 157 | 42 | 26 | 7,10 | HK GKGT 100 000 |

Accessories

HK GKG T Packing set HKGKGT