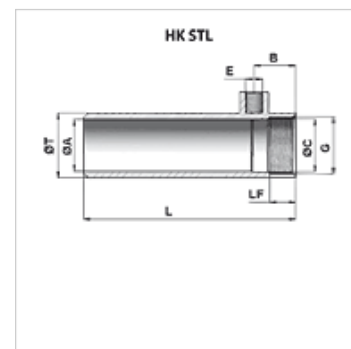


Properties

Design turned - with oil fitting and thread for guide housing
Tolerance H8

Material Steel ST 52.3



Note

Only certain sizes of these materials are kept in stock, all other sizes are ordered on request.

Item

Identification	Ø A (mm)	Stroke (mm)	L (mm)	B (mm)	E	G	LF (mm)	Ø C (mm)	Ø T (mm)	Weight (kg)
HK STL 150 0100	40	100	192	32	G 1/4"	M 44 x 1.5	21	40,6	50	1,09
HK STL 150 0150	40	150	242	32	G 1/4"	M 44 x 1.5	21	40,6	50	1,37
HK STL 150 0200	40	200	292	32	G 1/4"	M 44 x 1.5	21	40,6	50	1,64
HK STL 150 0250	40	250	342	32	G 1/4"	M 44 x 1.5	21	40,6	50	1,92
HK STL 150 0300	40	300	392	32	G 1/4"	M 44 x 1.5	21	40,6	50	2,19
HK STL 150 0350	40	350	442	32	G 1/4"	M 44 x 1.5	21	40,6	50	2,47
HK STL 150 0400	40	400	492	32	G 1/4"	M 44 x 1.5	21	40,6	50	2,74
HK STL 150 0450	40	450	542	32	G 1/4"	M 44 x 1.5	21	40,6	50	3,02
HK STL 150 0500	40	500	592	32	G 1/4"	M 44 x 1.5	21	40,6	50	3,30
HK STL 150 0550	40	550	642	32	G 1/4"	M 44 x 1.5	21	40,6	50	3,57
HK STL 150 0600	40	600	692	32	G 1/4"	M 44 x 1.5	21	40,6	50	3,85
HK STL 250 0100	50	100	202	35	G 3/8"	M 54 x 1.5	24	50,6	60	1,40
HK STL 250 0150	50	150	252	35	G 3/8"	M 54 x 1.5	24	50,6	60	1,74
HK STL 250 0200	50	200	302	35	G 3/8"	M 54 x 1.5	24	50,6	60	2,08
HK STL 250 0250	50	250	352	35	G 3/8"	M 54 x 1.5	24	50,6	60	2,42
HK STL 250 0300	50	300	402	35	G 3/8"	M 54 x 1.5	24	50,6	60	2,75
HK STL 250 0350	50	350	452	35	G 3/8"	M 54 x 1.5	24	50,6	60	3,09
HK STL 250 0400	50	400	502	35	G 3/8"	M 54 x 1.5	24	50,6	60	3,43
HK STL 250 0450	50	450	552	35	G 3/8"	M 54 x 1.5	24	50,6	60	3,76
HK STL 250 0500	50	500	602	35	G 3/8"	M 54 x 1.5	24	50,6	60	4,10
HK STL 250 0550	50	550	652	35	G 3/8"	M 54 x 1.5	24	50,6	60	4,44
HK STL 250 0600	50	600	702	35	G 3/8"	M 54 x 1.5	24	50,6	60	4,77
HK STL 250 0700	50	700	802	35	G 3/8"	M 54 x 1.5	24	50,6	60	5,44
HK STL 250 0800	50	800	902	35	G 3/8"	M 54 x 1.5	24	50,6	60	6,12
HK STL 250 1000	50	1000	1102	35	G 3/8"	M 54 x 1.5	24	50,6	60	7,47
HK STL 250 1500	50	1500	1602	35	G 3/8"	M 54 x 1.5	24	50,6	60	10,17
HK STL 350 0100	60	100	217	40	G 3/8"	M 64 x 1.5	29	60,6	70	1,77
HK STL 350 0150	60	150	267	40	G 3/8"	M 64 x 1.5	29	60,6	70	2,17
HK STL 350 0200	60	200	317	40	G 3/8"	M 64 x 1.5	29	60,6	70	2,57
HK STL 350 0250	60	250	367	40	G 3/8"	M 64 x 1.5	29	60,6	70	2,97
HK STL 350 0300	60	300	417	40	G 3/8"	M 64 x 1.5	29	60,6	70	3,36
HK STL 350 0350	60	350	467	40	G 3/8"	M 64 x 1.5	29	60,6	70	3,76
HK STL 350 0400	60	400	517	40	G 3/8"	M 64 x 1.5	29	60,6	70	4,16
HK STL 350 0450	60	450	567	40	G 3/8"	M 64 x 1.5	29	60,6	70	4,56
HK STL 350 0500	60	500	617	40	G 3/8"	M 64 x 1.5	29	60,6	70	4,96
HK STL 350 0550	60	550	667	40	G 3/8"	M 64 x 1.5	29	60,6	70	5,35
HK STL 350 0600	60	600	717	40	G 3/8"	M 64 x 1.5	29	60,6	70	5,75
HK STL 350 0800	60	800	917	40	G 3/8"	M 64 x 1.5	29	60,6	70	7,35
HK STL 350 1000	60	1000	1117	40	G 3/8"	M 64 x 1.5	29	60,6	70	8,94
HK STL 350 1500	60	1500	1617	40	G 3/8"	M 64 x 1.5	29	60,6	70	12,95
HK STL 063 073 0200	63	200	317	40	G 3/8"	M 68 x 1.5	26	64,1	73	2,60
HK STL 063 073 0250	63	250	367	40	G 3/8"	M 68 x 1.5	26	64,1	73	3,00
HK STL 063 073 0300	63	300	417	40	G 3/8"	M 68 x 1.5	26	64,1	73	3,40
HK STL 063 073 0350	63	350	467	40	G 3/8"	M 68 x 1.5	26	64,1	73	3,90
HK STL 063 073 0450	63	450	567	40	G 3/8"	M 68 x 1.5	26	64,1	73	4,70
HK STL 063 073 0500	63	500	617	40	G 3/8"	M 68 x 1.5	26	64,1	73	5,10



Item										
Identification	Ø A (mm)	Stroke (mm)	L (mm)	B (mm)	E	G	LF (mm)	Ø C (mm)	Ø T (mm)	Weight (kg)
HK STL 063 073 0550	63	550	667	40	G 3/8"	M 68 x 1.5	26	64,1	73	5,45
HK STL 063 073 0600	63	600	717	40	G 3/8"	M 68 x 1.5	26	64,1	73	5,90
HK STL 063 073 0800	63	800	917	40	G 3/8"	M 68 x 1.5	26	64,1	73	7,60
HK STL 063 073 1000	63	1000	1117	40	G 3/8"	M 68 x 1.5	26	64,1	73	9,40
HK STL 450 0100	70	100	217	40	G 3/8"	M 74 x 1.5	29	70,6	80	2,04
HK STL 450 0150	70	150	267	40	G 3/8"	M 74 x 1.5	29	70,6	80	2,50
HK STL 450 0200	70	200	317	40	G 3/8"	M 74 x 1.5	29	70,6	80	2,96
HK STL 450 0250	70	250	367	40	G 3/8"	M 74 x 1.5	29	70,6	80	3,42
HK STL 450 0300	70	300	417	40	G 3/8"	M 74 x 1.5	29	70,6	80	3,87
HK STL 450 0350	70	350	467	40	G 3/8"	M 74 x 1.5	29	70,6	80	4,33
HK STL 450 0400	70	400	517	40	G 3/8"	M 74 x 1.5	29	70,6	80	4,79
HK STL 450 0450	70	450	567	40	G 3/8"	M 74 x 1.5	29	70,6	80	5,25
HK STL 450 0500	70	500	617	40	G 3/8"	M 74 x 1.5	29	70,6	80	5,71
HK STL 450 0550	70	550	667	40	G 3/8"	M 74 x 1.5	29	70,6	80	6,17
HK STL 450 0600	70	600	717	40	G 3/8"	M 74 x 1.5	29	70,6	80	6,63
HK STL 450 0800	70	800	917	40	G 3/8"	M 74 x 1.5	29	70,6	80	8,47
HK STL 450 1000	70	1000	1117	40	G 3/8"	M 74 x 1.5	29	70,6	80	10,31
HK STL 450 1500	70	1500	1617	40	G 3/8"	M 74 x 1.5	29	70,6	80	14,94
HK STL 560 0200	80	200	335	50	G 1/2"	M 85 x 2	35	80,6	92	4,29
HK STL 560 0250	80	250	385	50	G 1/2"	M 85 x 2	35	80,6	92	4,92
HK STL 560 0300	80	300	435	50	G 1/2"	M 85 x 2	35	80,6	92	5,56
HK STL 560 0400	80	400	535	50	G 1/2"	M 85 x 2	35	80,6	92	6,82
HK STL 560 0500	80	500	635	50	G 1/2"	M 85 x 2	35	80,6	92	8,08
HK STL 560 0600	80	600	735	50	G 1/2"	M 85 x 2	35	80,6	92	9,35
HK STL 560 0800	80	800	935	50	G 1/2"	M 85 x 2	35	80,6	92	11,88
HK STL 560 1000	80	1000	1135	50	G 1/2"	M 85 x 2	35	80,6	92	14,41
HK STL 560 1500	80	1500	1635	50	G 1/2"	M 85 x 2	35	80,6	92	20,77
HK STL 670 0200	100	200	360	70	G 1/2"	M 105 x 2	53	100,6	115	7,17
HK STL 670 0250	100	250	410	70	G 1/2"	M 105 x 2	53	100,6	115	8,16
HK STL 670 0300	100	300	460	70	G 1/2"	M 105 x 2	53	100,6	115	9,14
HK STL 670 0400	100	400	560	70	G 1/2"	M 105 x 2	53	100,6	115	11,12
HK STL 670 0500	100	500	660	70	G 1/2"	M 105 x 2	53	100,6	115	13,09
HK STL 670 0600	100	600	760	70	G 1/2"	M 105 x 2	53	100,6	115	15,07
HK STL 670 0800	100	800	960	70	G 1/2"	M 105 x 2	53	100,6	115	19,02
HK STL 670 1000	100	1000	1160	70	G 1/2"	M 105 x 2	53	100,6	115	22,97
HK STL 670 1500	100	1500	1660	70	G 1/2"	M 105 x 2	53	100,6	115	32,89