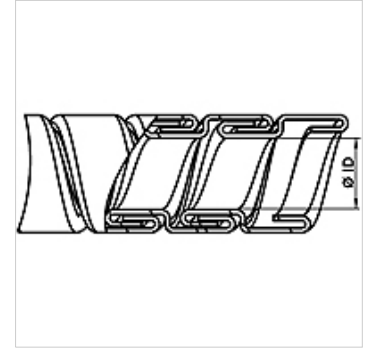


Properties

Application	as external protection for hose lines and / or for reinforcing the bending radius.
Design	hooked profile in crimped stainless steel
Temp. min.	-200 °C
Temp. max.	550 °C
Material	Stainless steel 1.4301



Ordering information

Other sizes on request

Item						
Identification	Ø ID (mm)	Ø AD (mm)	Tolerances of ID/ED (mm)	Weight per m (kg)	Min. bending radius (mm)	
SSA 012	12,00	15,00	0,20	0,213	65	
SSA 015	15,00	18,00	0,20	0,265	80	
SSA 018	18,00	21,00	0,20	0,319	90	
SSA 019	19,00	23,00	0,30	0,380	95	
SSA 020	20,00	24,00	0,30	0,400	100	
SSA 021	21,00	25,00	0,30	0,420	105	
SSA 023	23,00	27,00	0,30	0,460	115	
SSA 025	25,00	29,00	0,30	0,500	125	
SSA 026	26,00	30,00	0,30	0,520	130	
SSA 027	27,00	31,00	0,30	0,540	135	
SSA 028	28,00	32,00	0,30	0,560	140	
SSA 029	29,00	33,00	0,30	0,580	145	
SSA 030	30,00	34,00	0,40	0,600	150	
SSA 032	32,00	36,00	0,40	0,640	160	
SSA 035	35,00	39,00	0,40	0,680	165	
SSA 038	38,00	42,00	0,40	0,760	175	
SSA 042	42,00	46,00	0,40	0,807	185	
SSA 048	48,00	52,00	0,40	0,922	200	
SSA 052	52,00	56,00	0,50	0,999	215	
SSA 070	70,00	76,00	0,60	2,180	240	
SSA 090	90,00	98,00	0,80	2,800	300	