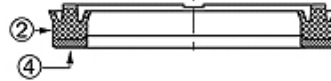
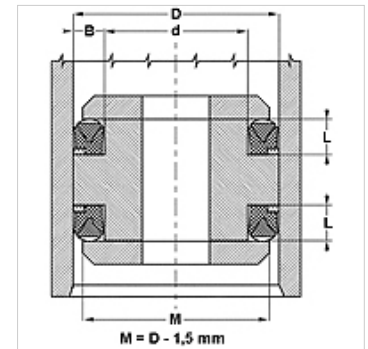


## Properties

<b>Design</b>	U-ring packing set
<b>Operating pressure</b>	up to 400 bar
<b>Sliding speed max.</b>	0,5 m/s
<b>Temp. min.</b>	-40 °C
<b>Temp. max.</b>	110 °C
<b>Media</b>	Mineral oils Water emulsions
<b>Installation</b>	on multi-part pistons
<b>Material</b>	(2) Seal: fabric-reinforced NBR (4) Back ring: NBR fabric laminate
<b>Application</b>	Hydraulics



Toleranz / Tolerance			
D	d	M	L
H9 / e8	± 0,06	± 0,10	± 0,12



## Description

Low spatial requirement.  
High resistance to extrusion.

## Ordering information

For special operating conditions (fluid, temperature, pressure ...) please contact us.  
Alternative material possible: FPM.

## Item

Identification	D (mm)	d (mm)	L (mm)
DS 157 098-M	40	25	10,0
DS 196 137-M	50	35	10,0
DS 236 177-M	60	45	10,0
DS 248 188-M	63	48	10,0
DS 314 236M	80	60	13,0
DS 393 314-M	100	80	13,0
DS 433 354-M	110	90	13,0
DS 452 354-M	115	90	16,0
DS 452 374-M	115	95	13,0
DS 492 393-M	125	100	16,2
DS 551 452-M	140	115	16,2
DS 590 472-M	150	120	19,8
DS 629 511-M	160	130	19,8
DS 708 590-M	180	150	19,8