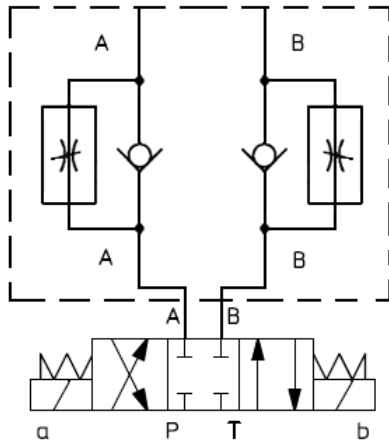


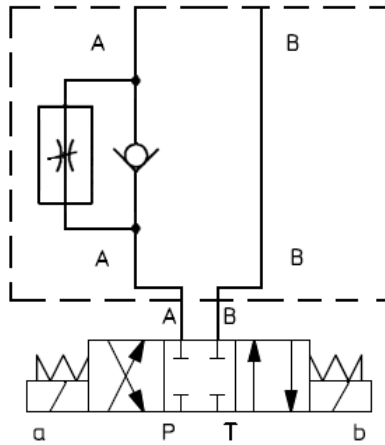
# HK JPQ2

Drosselückschlagventil  
Throttle check valve

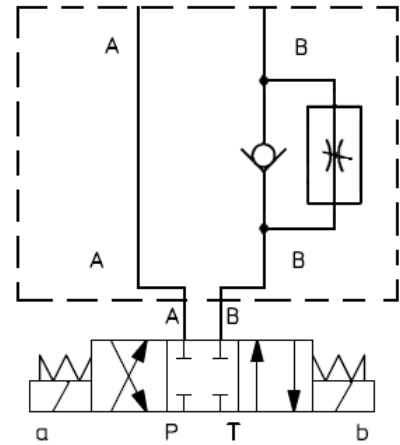
## Schaltensymbole, Ausführungen / Symbols, Design



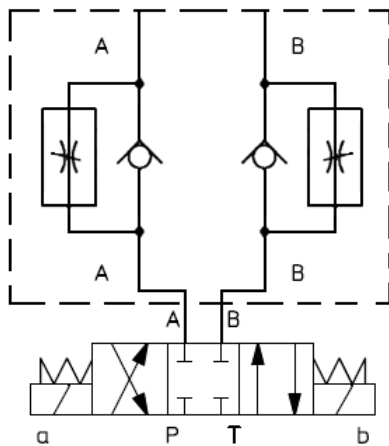
**HK JPQ 212**



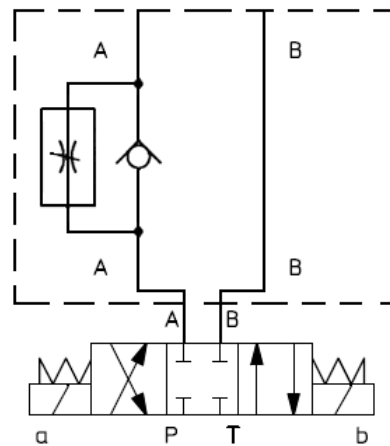
**HK JPQ 213**



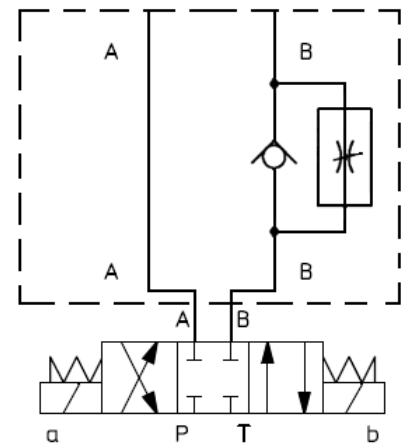
**HK JPQ 214**



**HK JPQ 222**



**HK JPQ 223**



**HK JPQ 224**

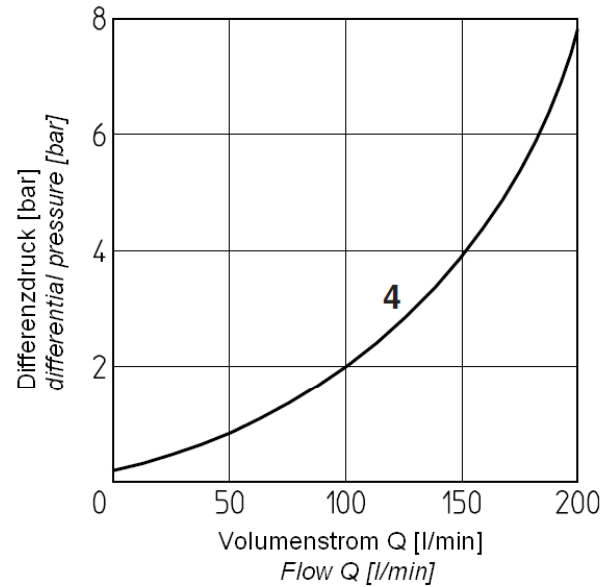
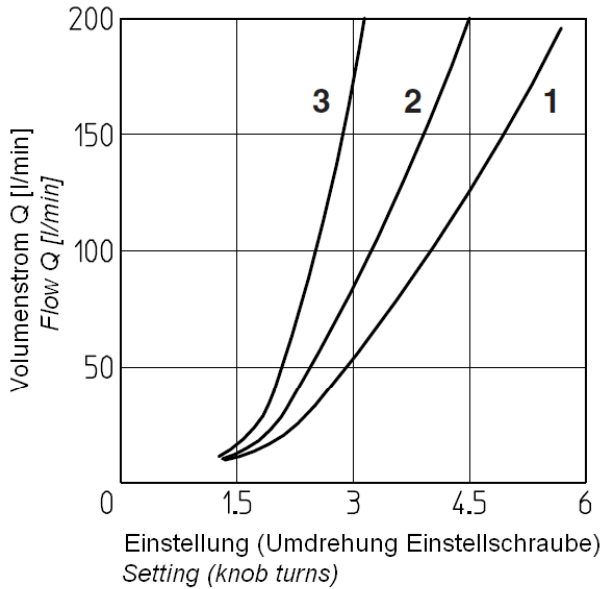
# HK JPQ2

Drosselrückschlagventil  
Throttle check valve

**HANSA FLEX**

## Kennlinien / diagram

### HK JPQ2



- 1- Regelkennlinie mit  $\Delta p$  10 bar (1.1 = Option "U")
- 2- Regelkennlinie mit  $\Delta p$  30 bar (2.1 = Option "U")
- 3- Regelkennlinie mit  $\Delta p$  50 bar (3.1 = Option "U")
- 4- Kennlinie bei freiem Durchfluss durch Rückschlagventil

- 1- Regulation diagramm at  $\Delta p$  10 bar (1.1 = option "U")
- 2- Regulation diagramm at  $\Delta p$  30 bar (2.1 = option "U")
- 3- Regulation diagramm at  $\Delta p$  50 bar (3.1 = option "U")
- 4- Diagramm at free flow through the non return valve

# HK JPQ2

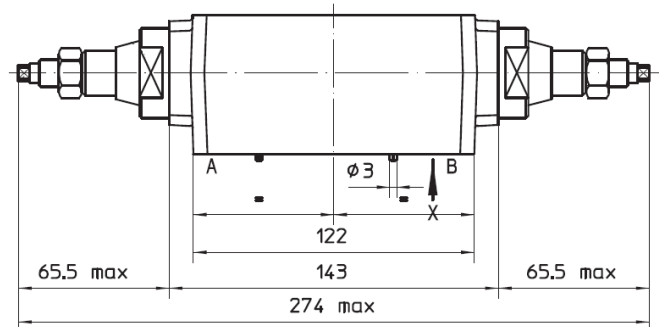
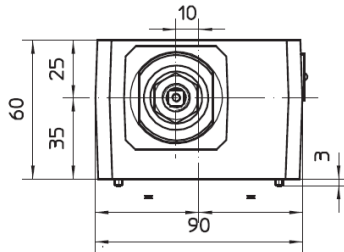
Drosselückschlagventil

Throttle check valve

**HANSA FLEX**

## Abmessungen / Dimensions

HK JPQ 212  
HK JPQ 222



HK JPQ 213  
HK JPQ 214  
HK JPQ 223  
HK JPQ 224

