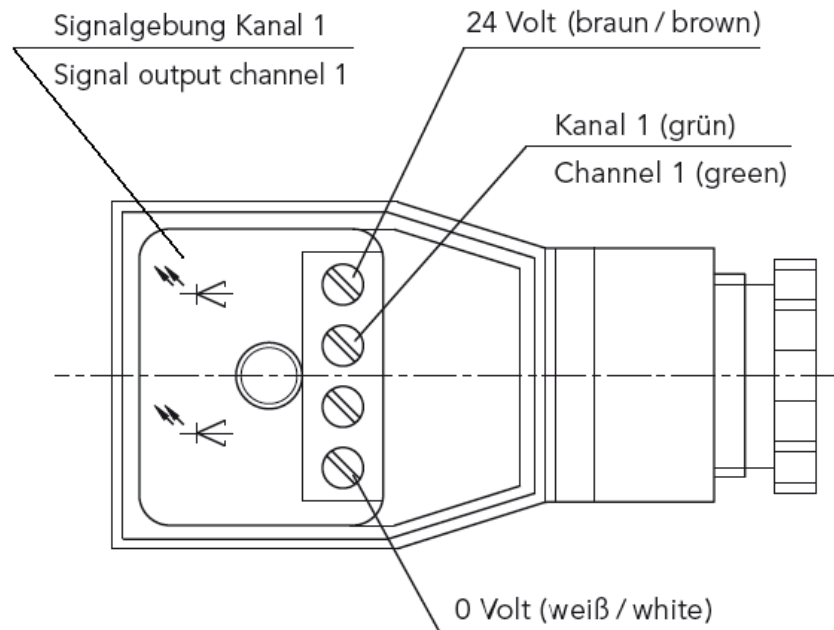


# HK VCA

Zahnrad-Durchflussmesser  
Gear type flow meter

**HANSA FLEX**

## Stecker-Anschlussbelegung / Electrical connection



## Elektrische Kenngrößen / Electrical characteristics

Anzahl Messkanäle:	1
Betriebsspannung:	UB = 12 ... 30 V DC verpolungssicher
Impulsamplitude:	UA ≥ 0,8 UB
Impulsform Ausgangssignal:	Rechteck, Tastverhältnis/Kanal 1 :1 ± 15 %
Signalausgabe:	PNP / NPN
Leistungsbedarf:	Pb max = 0,6 W
Ausgangsleistung:	Pa max = 0,3 W kurzschlussfest

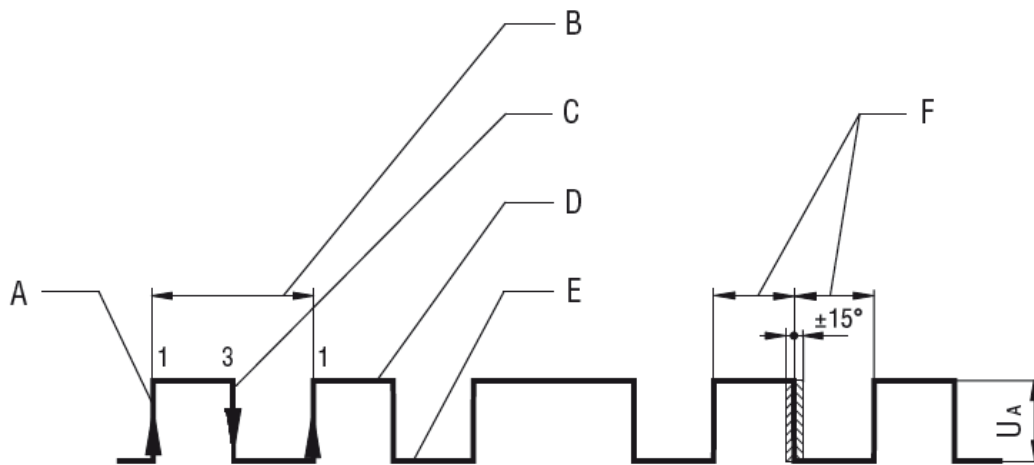
<i>Number of measuring channels:</i>	<i>1</i>
<i>Working voltage:</i>	<i>UB = 12 ... 30 V DC polarized</i>
<i>Pulse amplitude:</i>	<i>UA ≥ 0,8 UB</i>
<i>Pulse shape output signal:</i>	<i>square wave, pulse duty factor/channel 1 :1 ± 15%</i>
<i>Signal output:</i>	<i>PNP / NPN</i>
<i>Power requirement:</i>	<i>Pb max = 0.6 W</i>
<i>Output power channel:</i>	<i>Pa max = 0.3 W short-circuit-proof</i>

# HK VCA

Zahnrad-Durchflussmesser  
Gear type flow meter

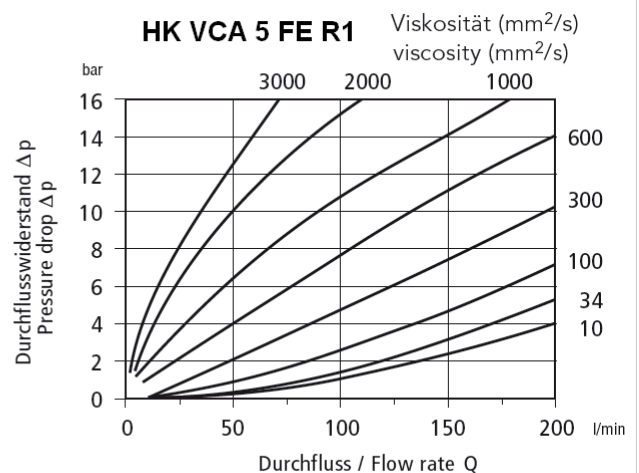
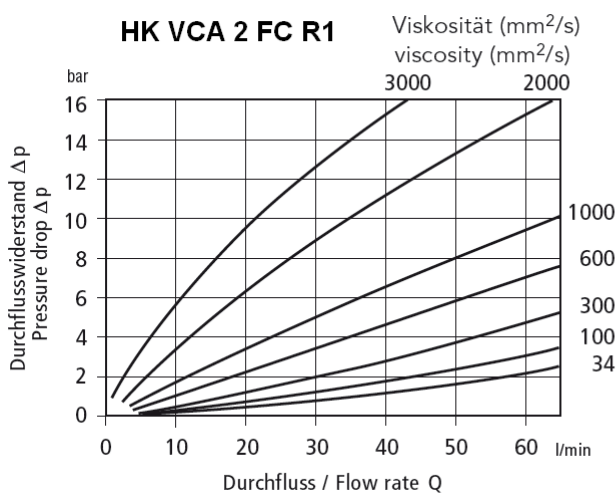
**HANSA FLEX**

## Signalverhalten / Signal characteristics



- A - steigende Flanke / rising edge
- B - ein Impuls (entspr. dem Durchsatz eines geom. Zahnvolumens  $V_{gz}$ )  
one pulse (corr. to flow rate of geom. tooth volume  $V_{gz}$ )
- C - fallende Flanke / falling edge
- D - Einschaltphase / ON phase
- E - Ausschaltphase / OFF phase
- F - Tastverhältnis 1 : 1  $\pm$  15 % / pulse duty factor 1 : 1  $\pm$  15 %

## Diagramme, Kennlinien / Diagram, chart



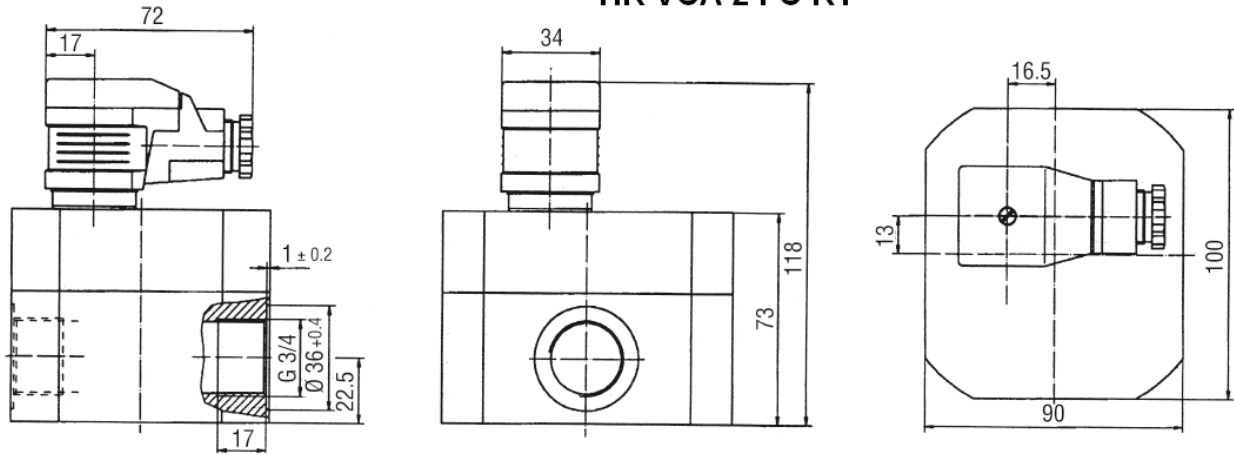
# HK VCA

Zahnrad-Durchflussmesser  
Gear type flow meter

**HANSA FLEX**

## Abmessungen / Dimensions

### HK VCA 2 FC R1



### HK VCA 5 FE R1

