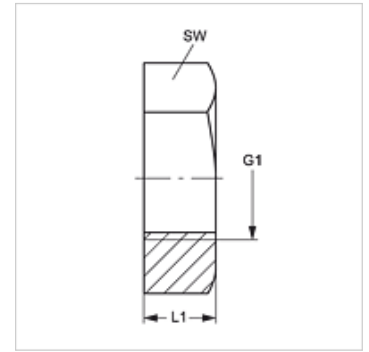


### Características

Construcción	Contratuerca para racores de paso
Norma	ISO 8434-1
Material	Acero
Protección de la superficie	con revestimiento galvanizado



### Artículo

Denominación	G1	L1 (mm)	SW (mm)
KM 12	M 12 x 1,5	6	17
KM 14	M 14 x 1,5	6	19
KM 16	M 16 x 1,5	6	22
KM 18	M 18 x 1,5	6	24
KM 20	M 20 x 1,5	6	27
KM 22	M 22 x 1,5	7	30
KM 24	M 24 x 1,5	7	32
KM 26	M 26 x 1,5	8	36
KM 30	M 30 x 2	9	41
KM 36 - 1.5	M 36 x 1,5	9	46
KM 36	M 36 x 2	9	46
KM 42	M 42 x 2	9	50
KM 45	M 45 x 2	9	55
KM 52	M 52 x 2	10	65

### Variantes de producto

KM MG	Contratuerca para racor de paso, Latón
KM VA	Contratuerca para racor de paso, Acero fino

### es pieza de repuesto para los siguientes productos

SV	Racor de paso
----	---------------