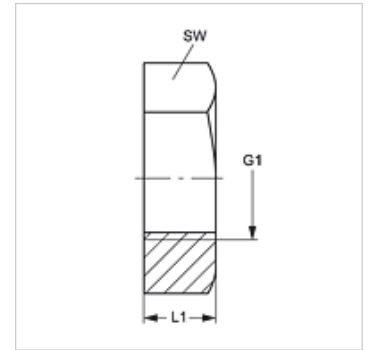
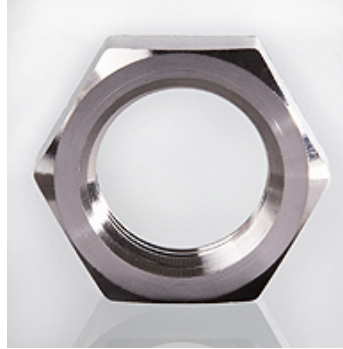


Características

Construcción Contratuerca para racores de paso

Norma ISO 8434-1

Material Acero fino



Artículo

| Denominación | G1 | L1 (mm) | SW (mm) |
|--------------|------------|------------|------------|
| KM 12 VA | M 12 x 1,5 | 6 | 17 |
| KM 14 VA | M 14 x 1,5 | 6 | 19 |
| KM 16 VA | M 16 x 1,5 | 6 | 22 |
| KM 18 VA | M 18 x 1,5 | 6 | 24 |
| KM 20 VA | M 20 x 1,5 | 6 | 27 |
| KM 22 VA | M 22 x 1,5 | 7 | 30 |
| KM 24 VA | M 24 x 1,5 | 7 | 32 |
| KM 26 VA | M 26 x 1,5 | 8 | 36 |
| KM 30 VA | M 30 x 2 | 9 | 41 |
| KM 36 VA | M 36 x 2 | 9 | 46 |
| KM 42 VA | M 42 x 2 | 9 | 50 |
| KM 45 VA | M 45 x 2 | 9 | 55 |
| KM 52 VA | M 52 x 2 | 10 | 65 |

Variantes de producto

KM Contratuerca para racor de paso, Acero

KM MG Contratuerca para racor de paso, Latón