

WD V

Junta blanda para racores ED

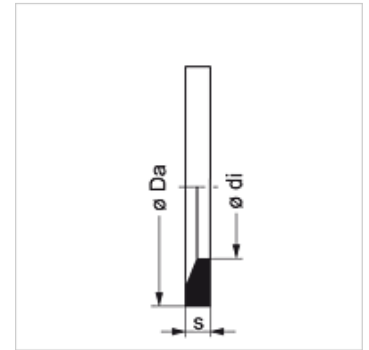
HANSA FLEX

Características

Construcción Junta blanda

Norma DIN 3869

Material FPM (Viton) Aprobado



Artículo

| Denominación | para rosca | para rosca | Ø Da (mm) | Ø di (mm) | S (mm) |
|------------------|------------|------------|--------------|--------------|-----------|
| WD 8-1 V | M 8 x 1 | - | 9,9 | 6,5 | 1,0 |
| WD 10-1 R1/8 V | M 10 x 1 | G 1/8" | 11,9 | 8,4 | 1,0 |
| WD 12-1.5 V | M 12 x 1,5 | - | 14,4 | 9,8 | 1,5 |
| WD 14-1.5 R1/4 V | M 14 x 1,5 | G 1/4" | 16,5 | 11,6 | 1,5 |
| WD 16-1.5 V | M 16 x 1,5 | - | 18,9 | 13,8 | 1,5 |
| WD R3/8 V | - | G 3/8" | 18,9 | 14,7 | 1,5 |
| WD 18-1.5 V | M 18 x 1,5 | - | 20,9 | 15,7 | 1,5 |
| WD 20-1.5 V | M 20 x 1,5 | - | 22,9 | 17,8 | 1,5 |
| WD R1/2 V | - | G 1/2" | 23,9 | 18,5 | 1,5 |
| WD 22-1.5 V | M 22 x 1,5 | - | 24,3 | 19,6 | 1,5 |
| WD 26-27- R3/4 V | M 26 x 1,5 | G 3/4" | 29,2 | 23,9 | 1,5 |
| WD 33-2 R1 V | M 33 x 2 | G 1" | 35,7 | 29,7 | 2,0 |
| WD 42-2 R1 1/4 V | M 42 x 2 | G 1.1/4" | 45,8 | 38,8 | 2,0 |
| WD 48-2 R1 1/2 V | M 48 x 2 | G 1.1/2" | 50,7 | 44,7 | 2,0 |
| WD R 2 V | - | G 2" | 66,0 | 56,0 | 4,0 |

Variantes de producto

WD Junta blanda para racores ED, NBR