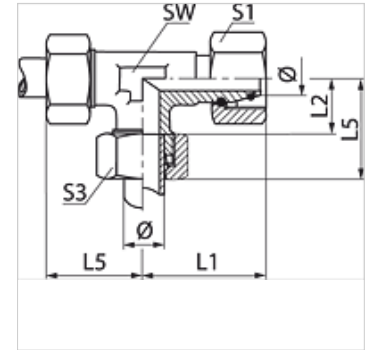


Características

Conexión 1	Rosca de tuerca métrica
Forma de obturación 1	Cono exterior 24° con junta tórica
Conexión 2 + 3	Rosca exterior métrica, cilíndrica
Forma de obturación 2 + 3	Cono interior de 24°
Construcción	Racor, dirección ajustable
Forma constructiva	en L
Norma	ISO 8434-4
Volumen de suministro	Tubuladura con tuerca de racor y anillo cortante
Material	Acero fino



Nota

Para obtener información acerca del montaje, la instalación, la carga de presión y las temperaturas de servicio admisibles, consulte la Información técnica de los racores de tubo.

Indicaciones para pedidos

Juntas en NBR

FPM (Viton) a petición de

Artículo

Denominación	Serie	Presión de servicio en bar	Ø d2 (mm)	L1 (mm)	L2 (mm)	L5 (mm)	SW (mm)	S1	S3	OR
VELO NW 04 HL VA	L	PN 315	6	26,0	12,0	27	12	14	14	4,0 x 1,5
VELO NW 06 HL VA	L	PN 315	8	27,5	14,0	29	12	17	17	6,0 x 1,5
VELO NW 08 HL VA	L	PN 315	10	29,0	15,0	30	14	19	19	7,5 x 1,5
VELO NW 10 HL VA	L	PN 315	12	29,5	17,0	32	17	22	22	9,0 x 1,5
VELO NW 13 HL VA	L	PN 315	15	32,5	21,0	36	19	27	27	12,0 x 2,0
VELO NW 16 HL VA	L	PN 315	18	35,5	23,5	40	24	32	32	15,0 x 2,0
VELO NW 20 HL VA	L	PN 160	22	38,5	27,5	44	27	36	36	20,0 x 2,0
VELO NW 25 HL VA	L	PN 160	28	41,5	30,5	47	36	41	41	26,0 x 2,0
VELO NW 32 HL VA	L	PN 160	35	51,0	34,5	56	41	50	50	32,0 x 2,5
VELO NW 40 HL VA	L	PN 160	42	56,0	40,0	63	50	60	60	38,0 x 2,5
VELO NW 03 HS VA	S	PN 630	6	27,0	16,0	31	12	17	17	4,0 x 1,5
VELO NW 04 HS VA	S	PN 630	8	27,5	17,0	32	14	19	19	6,0 x 1,5
VELO NW 06 HS VA	S	PN 630	10	30,0	17,5	34	17	22	22	7,5 x 1,5
VELO NW 08 HS VA	S	PN 630	12	31,0	21,5	38	17	24	24	9,0 x 1,5
VELO NW 10 HS VA	S	PN 630	14	35,0	22,0	40	19	27	27	10,0 x 2,0
VELO NW 13 HS VA	S	PN 400	16	36,5	24,5	43	24	30	30	12,0 x 2,0
VELO NW 16 HS VA	S	PN 400	20	44,5	26,5	48	27	36	36	16,3 x 2,4
VELO NW 20 HS VA	S	PN 400	25	50,0	30,0	54	36	46	46	20,3 x 2,4
VELO NW 25 HS VA	S	PN 400	30	55,0	35,5	62	41	50	50	25,3 x 2,4
VELO NW 32 HS VA	S	PN 315	38	63,0	41,0	72	50	60	60	33,3 x 2,4

Serie: LL = muy ligero L = ligero S = pesado - PN = presión nominal PB = presión de servicio máx. - Ø = diámetro exterior tubo

Variantes de producto

VELO	Racor, en L, Acero
XVELO VA	Racor, en L, Acero fino