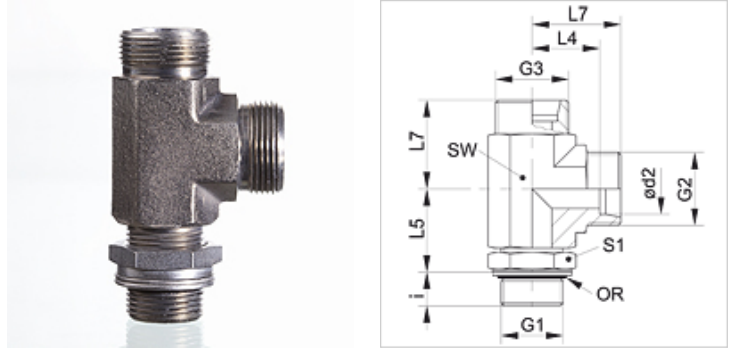


### Características

Conexión 1	Roscas exteriores BSP cilíndricas
Forma de obturación 1	Junta tórica y anillo de cámara
Conexión 2 + 3	Rosca exterior métrica, cilíndrica
Forma de obturación 2 + 3	Cono interior de 24°
Construcción	Racor de rosca macho de sentido ajustable
Forma constructiva	en L
Norma	ISO 8434-1
Volumen de suministro	Tubuladura (sin tuerca de racor ni anillo cortante)
Material	Acero
Protección de la superficie	con revestimiento galvanizado



### Nota

Para obtener información acerca del montaje, la instalación, la carga de presión y las temperaturas de servicio admisibles, consulte la Información técnica de los racores de tubo.

### Artículo

Denominación	Serie	Presión de servicio en bar	Ø d2 (mm)	G1	G2 + G3	i (mm)	L4 (mm)	L5 (mm)	L7 (mm)	SW (mm)	S1	S2	OR
XELORK NW 04 HL	L	PN 315	6	G 1/8" -28	M 12 x 1,5	7	14	19	21	14	14	14	8,00 x 1,50
XELORK NW 06 HL	L	PN 315	8	G 1/4" -19	M 14 x 1,5	9	16	23	23	14	19	17	10,77 x 2,62
XELORK NW 08 HL	L	PN 315	10	G 1/4" -19	M 16 x 1,5	9	17	25	24	19	19	19	10,77 x 2,62
XELORK NW 10 HL	L	PN 250	12	G 3/8" -19	M 18 x 1,5	9	19	28	26	19	22	22	13,94 x 2,62
XELORK NW 13 HL	L	PN 250	15	G 1/2" -14	M 22 x 1,5	13	21	30	28	22	27	27	17,86 x 2,62
XELORK NW 16 HL	L	PN 250	18	G 1/2" -14	M 26 x 1,5	13	24	36	31	27	27	32	17,86 x 2,62
XELORK NW 20 HL	L	PN 160	22	G 3/4" -14	M 30 x 2	13	28	36	35	30	36	36	23,47 x 2,62
XELORK NW 25 HL	L	PN 160	28	G 1" -11	M 36 x 2	15	31	44	38	36	41	41	29,74 x 3,53
XELORK NW 32 HL	L	PN 160	35	G 1.1/4" -11	M 45 x 2	15	38	50	48	50	50	50	37,69 x 3,53
XELORK NW 40 HL	L	PN 160	42	G 1.1/2" -11	M 52 x 2	15	38	52	49	50	55	60	44,04 x 3,53
XELORK NW 03 HS	S	PN 315	6	G 1/4" -19	M 14 x 1,5	9	15	23	22	14	19	17	10,77 x 2,62
XELORK NW 04 HS	S	PN 315	8	G 1/4" -19	M 16 x 1,5	9	17	27	24	19	19	19	10,77 x 2,62
XELORK NW 06 HS	S	PN 250	10	G 3/8" -19	M 18 x 1,5	9	18	29	25	19	22	22	13,94 x 2,62
XELORK NW 08 HS	S	PN 250	12	G 3/8" -19	M 20 x 1,5	9	22	29	29	22	22	24	13,94 x 2,62
XELORK NW 10 HS	S	PN 250	14	G 1/2" -14	M 22 x 1,5	13	25	36	33	27	27	27	17,86 x 2,62
XELORK NW 13 HS	S	PN 250	16	G 1/2" -14	M 24 x 1,5	13	25	36	33	27	27	30	17,86 x 2,62
XELORK NW 16 HS	S	PN 250	20	G 3/4" -14	M 30 x 2	12	28	39	38	30	36	36	23,47 x 2,62
XELORK NW 20 HS	S	PN 250	25	G 1" -11	M 36 x 2	14	30	44	42	36	41	46	29,74 x 3,53
XELORK NW 25 HS	S	PN 160	30	G 1.1/4" -11	M 42 x 2	15	36	49	51	50	50	50	37,69 x 3,53
XELORK NW 32 HS	S	PN 160	38	G 1.1/2" -11	M 52 x 2	15	34	55	50	50	55	60	44,04 x 3,53

Serie: LL = muy ligero L = ligero S = pesado - PN = presión nominal PB = presión de servicio máx. - Ø d2 = diámetro exterior del tubo

### Variantes de producto

**ELORK** Racor de rosca macho, en L, Tubuladura con tuerca de racor y anillo cortante