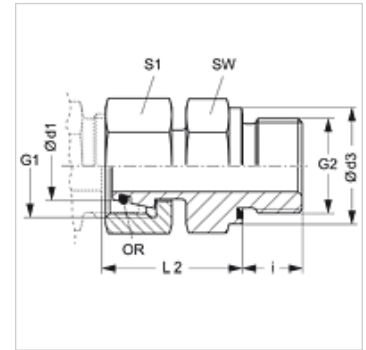


Características

Conexión 1	Rosca de tuerca métrica
Forma de obturación 1	Cono exterior 24° con junta tórica
Conexión 2	Roscas exteriores BSP cilíndricas
Forma de obturación 2	Forma E
Construcción	Racor de rosca macho
Forma constructiva	recto
Norma	DIN 2353 ISO 8434-1
Material	Acero
Protección de la superficie	con revestimiento galvanizado



Nota

Para obtener información acerca del montaje, la instalación, la carga de presión y las temperaturas de servicio admisibles, consulte la Información técnica de los racores de tubo.

Artículo

Denominación	Serie	Presión de servicio en bar	Ø d1 (mm)	G1	G2	Ø d3 (mm)	i (mm)	L2 (mm)	SW (mm)	S1	OR
AOVR NW 04 L ED	L	PN 315	6	M 12 x 1,5	G 1/8" -28	13,9	8	24,5	14	14	4,0 x 1,5
AOVR NW 06 L ED	L	PN 315	8	M 14 x 1,5	G 1/4" -19	18,9	12	29,5	19	17	6,0 x 1,5
AOVR NW 08 L ED	L	PN 315	10	M 16 x 1,5	G 1/4" -19	18,9	12	27,5	19	19	7,5 x 1,5
AOVR NW 10 L 1/4 ED	L	PN 315	12	M 18 x 1,5	G 1/4" -19	18,9	12	30,0	19	22	9,0 x 1,5
AOVR NW 10 L 1/2 ED	L	PN 315	12	M 18 x 1,5	G 1/2" -14	26,9	14	34,0	27	22	9,0 x 1,5
AOVR NW 10 L ED	L	PN 315	12	M 18 x 1,5	G 3/8" -19	21,9	12	34,0	22	22	9,0 x 1,5
AOVR NW 13 L ED	L	PN 315	15	M 22 x 1,5	G 1/2" -14	26,9	14	32,0	27	27	12,0 x 2,0
AOVR NW 16 L ED	L	PN 315	18	M 26 x 1,5	G 1/2" -14	26,9	14	31,5	27	32	15,0 x 2,0
AOVR NW 20 L ED	L	PN 160	22	M 30 x 2	G 3/4" -14	31,9	16	32,5	32	36	20,0 x 2,0
AOVR NW 25 L ED	L	PN 160	28	M 36 x 2	G 1" -11	39,9	18	35,0	41	41	26,0 x 2,0
AOVR NW 32 L ED	L	PN 160	35	M 45 x 2	G 1.1/4" -11	49,9	20	42,5	50	50	32,0 x 2,5
AOVR NW 40 L ED	L	PN 160	42	M 52 x 2	G 1.1/2" -11	54,9	22	46,5	55	60	38,0 x 2,5
AOVR NW 03 S ED	S	PN 630	6	M 14 x 1,5	G 1/4" -19	18,9	12	27,0	19	17	4,0 x 1,5
AOVR NW 04 S ED	S	PN 630	8	M 16 x 1,5	G 1/4" -19	18,9	12	29,5	19	19	6,0 x 1,5
AOVR NW 06 S ED	S	PN 630	10	M 18 x 1,5	G 3/8" -19	21,9	12	32,0	22	22	7,5 x 1,5
AOVR NW 08 S 1/2 ED	S	PN 630	12	M 20 x 1,5	G 1/2" -14	26,9	14	35,0	27	24	9,0 x 1,5
AOVR NW 08 S ED	S	PN 630	12	M 20 x 1,5	G 3/8" -19	21,9	12	34,0	22	24	9,0 x 1,5
AOVR NW 10 S ED	S	PN 630	14	M 22 x 1,5	G 1/2" -14	26,9	14	36,5	27	27	10,0 x 2,0
AOVR NW 13 S ED	S	PN 400	16	M 24 x 1,5	G 1/2" -14	26,9	14	37,0	27	30	12,0 x 2,0
AOVR NW 16 S ED	S	PN 400	20	M 30 x 2	G 3/4" -14	31,9	16	43,0	32	36	16,3 x 2,4
AOVR NW 20 S ED	S	PN 400	25	M 36 x 2	G 1" -11	39,9	18	48,0	41	46	20,3 x 2,4
AOVR NW 25 S ED	S	PN 400	30	M 42 x 2	G 1.1/4" -11	49,9	20	51,0	50	50	25,3 x 2,4
AOVR NW 32 S ED	S	PN 315	38	M 52 x 2	G 1.1/2" -11	54,9	22	60,0	55	60	33,3 x 2,4

Serie: LL = muy ligero L = ligero S = pesado - PN = presión nominal PB = presión de servicio máx. - Ø d1 = diámetro exterior del tubo

Variantes de producto

AOVR ED VA Racor de rosca macho, Acero fino

Piezas de repuesto

WD Junta blanda para racores ED