

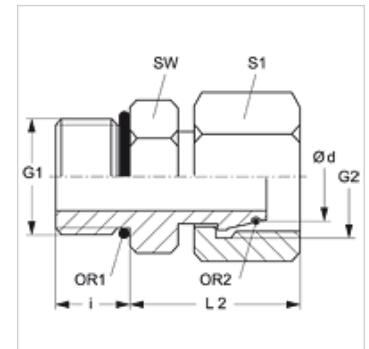
AOVR O

Racor de rosca macho



Características

Conexión 1	Roscas exteriores BSP cilíndricas
Forma de obturación 1	Molde G
Conexión 2	Rosca de tuerca métrica
Forma de obturación 2	Cono exterior 24° con junta tórica
Construcción	Racor de rosca macho
Forma constructiva	recto
Material	Acero
Protección de la superficie	con revestimiento galvanizado



Nota

Para obtener información acerca del montaje, la instalación, la carga de presión y las temperaturas de servicio admisibles, consulte la Información técnica de los racores de tubo.

Artículo

Denominación	Serie	Presión de servicio en bar	Ø d (mm)	G1	G2	i (mm)	L2 (mm)	SW (mm)	S1	OR1	OR2
AOVR O NW 03 S	S	PN 630	6	G 1/4" -19	M 14 x 1,5	12	26,0	19	17	9,30 x 2,30	4,0 x 1,5
AOVR O NW 04 S	S	PN 630	8	G 1/4" -19	M 16 x 1,5	12	28,0	19	19	11,30 x 2,30	6,0 x 1,5
AOVR O NW 06 S	S	PN 630	10	G 3/8" -19	M 18 x 1,5	12	30,5	22	22	13,30 x 2,30	7,5 x 1,5
AOVR O NW 08 S	S	PN 630	12	G 3/8" -19	M 20 x 1,5	12	32,5	22	24	15,30 x 2,30	9,0 x 1,5
AOVR O NW 10 S	S	PN 630	14	G 1/2" -14	M 22 x 1,5	14	36,0	27	27	17,86 x 2,62	10,0 x 2,0
AOVR O NW 13 S	S	PN 400	16	G 1/2" -14	M 24 x 1,5	14	36,5	27	30	12,00 x 2,00	12,0 x 2,0
AOVR O NW 16 S	S	PN 400	20	G 3/4" -14	M 30 x 2	16	40,5	32	36	23,50 x 3,00	16,3 x 2,4
AOVR O NW 20 S	S	PN 400	25	G 1" -11	M 36 x 2	18	46,0	41	46	29,50 x 3,00	20,3 x 2,4
AOVR O NW 25 S	S	PN 250	30	G 1.1/4" -11	M 42 x 2	20	48,0	50	50	38,00 x 3,00	25,3 x 2,4
AOVR O NW 32 S	S	PN 250	38	G 1.1/2" -11	M 52 x 2	22	55,0	55	55	44,04 x 3,53	33,3 x 2,4

Serie: LL = muy ligero L = ligero S = pesado - PN = presión nominal PB = presión de servicio máx. - Ø d = diámetro exterior tubo