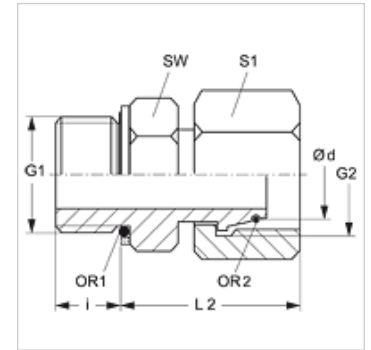


Características

Conexión 1	Roscas exteriores BSP cilíndricas
Forma de obturación 1	Junta tórica y anillo de cámara
Conexión 2	Rosca de tuerca métrica
Forma de obturación 2	Cono exterior 24° con junta tórica
Construcción	Racor de rosca macho
Forma constructiva	recto
Material	Acero
Protección de la superficie	con revestimiento galvanizado



Nota

Para obtener información acerca del montaje, la instalación, la carga de presión y las temperaturas de servicio admisibles, consulte la Información técnica de los racores de tubo.

Artículo

Denominación	Serie	Presión de servicio en bar	Ø d (mm)	G1	G2	i (mm)	L2 (mm)	SW (mm)	S1	OR1	OR2
AOVR OK NW 03 S	S	PN 630	6	G 1/4" -19	M 14 x 1,5	10,5	27,5	19	17	9,30 x 2,30	4,0 x 1,5
AOVR OK NW 04 S	S	PN 630	8	G 1/4" -19	M 16 x 1,5	10,5	29,5	19	19	11,30 x 2,30	6,0 x 1,5
AOVR OK NW 06 S	S	PN 630	10	G 3/8" -19	M 18 x 1,5	10,5	32,0	22	22	13,30 x 2,30	7,5 x 1,5
AOVR OK NW 08 S	S	PN 630	12	G 3/8" -19	M 20 x 1,5	10,5	34,0	22	24	15,30 x 2,30	9,0 x 1,5
AOVR OK NW 10 S	S	PN 630	14	G 1/2" -14	M 22 x 1,5	12,0	38,0	27	27	17,86 x 2,62	10,0 x 2,0
AOVR OK NW 13 S	S	PN 400	16	G 1/2" -14	M 24 x 1,5	12,0	38,5	27	30	12,00 x 2,00	12,0 x 2,0
AOVR OK NW 16 S	S	PN 400	20	G 3/4" -14	M 30 x 2	14,0	42,5	32	36	23,50 x 3,00	16,3 x 2,4
AOVR OK NW 20 S	S	PN 400	25	G 1" -11	M 36 x 2	15,5	48,5	41	46	29,50 x 3,00	20,3 x 2,4
AOVR OK NW 32 S	S	PN 250	38	G 1.1/2" -11	M 52 x 2	19,5	57,5	55	60	44,04 x 3,53	33,3 x 2,4

Serie: LL = muy ligero L = ligero S = pesado - PN = presión nominal PB = presión de servicio máx. - Ø d = diámetro exterior tubo

Piezas de repuesto

KAMMRING G Anillo de cámara, en pulgadas