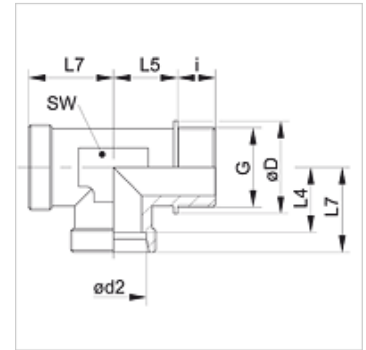


### Características

<b>Conexión 1</b>	Roscas exteriores BSP cilíndricas
<b>Forma de obturación 1</b>	Forma B
<b>Conexión 2 + 3</b>	Rosca exterior métrica, cilíndrica
<b>Forma de obturación 2 + 3</b>	Cono interior de 24°
<b>Construcción</b>	Racor de rosca macho
<b>Forma constructiva</b>	en L
<b>Norma</b>	DIN 2353
<b>Volumen de suministro</b>	Tubuladura (sin tuerca de racor ni anillo cortante)
<b>Material</b>	Acero
<b>Protección de la superficie</b>	con revestimiento galvanizado



### Nota

Para obtener información acerca del montaje, la instalación, la carga de presión y las temperaturas de servicio admisibles, consulte la Información técnica de los racores de tubo.

### Artículo

Denominación	Serie	Presión de servicio en bar	Ø d2 (mm)	G	Ø D (mm)	i (mm)	L4 (mm)	L5 (mm)	L7 (mm)	SW (mm)
XLR NW 20 HL	L	PN 160	22	G 3/4" -14	32,0	16	27,5	26	35	27
XLR NW 25 HL	L	PN 160	28	G 1" -11	39,0	18	30,5	30	38	36
XLR NW 32 HL	L	PN 160	35	G 1.1/4" -11	49,0	20	34,5	34	45	41
XLR NW 40 HL	L	PN 160	42	G 1.1/2" -11	55,0	22	40,0	39	51	50
XLR NW 16 HS	S	PN 400	20	G 3/4" -14	32,0	16	26,5	26	37	27
XLR NW 20 HS	S	PN 400	25	G 1" -11	39,0	18	30,0	30	42	36
XLR NW 25 HS	S	PN 250	30	G 1.1/4" -11	49,0	20	35,5	34	49	41
XLR NW 32 HS	S	PN 250	38	G 1.1/2" -11	55,0	22	41,0	39	57	50

Serie: LL = muy ligero L = ligero S = pesado - PN = presión nominal PB = presión de servicio máx. - Ø d2 = diámetro exterior del tubo

### Variantes de producto

<b>XLR VA</b>	Racor de rosca macho, en L, Acero fino
<b>LR</b>	Racor de rosca macho, en L, Acero