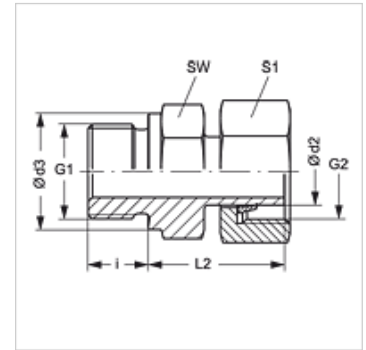


Características

| | |
|------------------------------------|---|
| Conexión 1 | Roscas exteriores BSP cilíndricas |
| Forma de obturación 1 | Forma B |
| Conexión 2 | Rosca de tuerca métrica |
| Forma de obturación 2 | Tubuladura con anillo cortante |
| Construcción | Racor de rosca macho |
| Forma constructiva | recto |
| Norma | DIN 2353 ISO 8434-1 |
| Volumen de suministro | Tubuladura con tuerca de racor y anillo cortante premontado |
| Material | Acero |
| Protección de la superficie | con revestimiento galvanizado |



Nota

Para obtener información acerca del montaje, la instalación, la carga de presión y las temperaturas de servicio admisibles, consulte la Información técnica de los racores de tubo.

Artículo

| Denominación | Serie | Presión de servicio en bar | Ø d2 (mm) | G1 | G2 | Ø d3 (mm) | i (mm) | L2 (mm) | SW (mm) | S1 |
|-----------------|-------|----------------------------|-----------|--------------|------------|-----------|--------|---------|---------|----|
| AVR NW 04 L | L | PN 315 | 6 | G 1/8" -28 | M 12 x 1,5 | 14 | 8 | 24,5 | 14 | 14 |
| AVR NW 06 L | L | PN 315 | 8 | G 1/4" -19 | M 14 x 1,5 | 18 | 12 | 27,0 | 19 | 17 |
| AVR NW 08 L | L | PN 315 | 10 | G 1/4" -19 | M 16 x 1,5 | 18 | 12 | 27,5 | 19 | 19 |
| AVR NW 10 L 1/4 | L | PN 315 | 12 | G 1/4" -19 | M 18 x 1,5 | 18 | 12 | 28,5 | 19 | 22 |
| AVR NW 10 L | L | PN 315 | 12 | G 3/8" -19 | M 18 x 1,5 | 22 | 12 | 30,0 | 22 | 22 |
| AVR NW 10 L 1/2 | L | PN 315 | 12 | G 1/2" -14 | M 18 x 1,5 | 26 | 14 | 30,5 | 27 | 22 |
| AVR NW 13 L 3/8 | L | PN 315 | 15 | G 3/8" -19 | M 22 x 1,5 | 22 | 12 | 30,0 | 22 | 27 |
| AVR NW 13 L | L | PN 315 | 15 | G 1/2" -14 | M 22 x 1,5 | 26 | 14 | 30,5 | 27 | 27 |
| AVR NW 16 L | L | PN 315 | 18 | G 1/2" -14 | M 26 x 1,5 | 26 | 14 | 31,5 | 27 | 32 |
| AVR NW 20 L | L | PN 160 | 22 | G 3/4" -14 | M 30 x 2 | 32 | 16 | 32,5 | 32 | 36 |
| AVR NW 25 L 3/4 | L | PN 160 | 28 | G 3/4" -14 | M 36 x 2 | 32 | 16 | 34,0 | 32 | 41 |
| AVR NW 25 L | L | PN 160 | 28 | G 1" -11 | M 36 x 2 | 39 | 18 | 35,0 | 41 | 41 |
| AVR NW 32 L | L | PN 160 | 35 | G 1.1/4" -11 | M 45 x 2 | 49 | 20 | 42,5 | 50 | 50 |
| AVR NW 40 L | L | PN 160 | 42 | G 1.1/2" -11 | M 52 x 2 | 55 | 22 | 47,0 | 55 | 60 |
| AVR NW 03 S | S | PN 400 | 6 | G 1/4" -19 | M 14 x 1,5 | 18 | 12 | 27,0 | 19 | 17 |
| AVR NW 04 S | S | PN 400 | 8 | G 1/4" -19 | M 16 x 1,5 | 18 | 12 | 27,0 | 19 | 19 |
| AVR NW 06 S | S | PN 400 | 10 | G 3/8" -19 | M 18 x 1,5 | 22 | 12 | 32,0 | 22 | 22 |
| AVR NW 08 S | S | PN 400 | 12 | G 3/8" -19 | M 20 x 1,5 | 22 | 12 | 32,0 | 22 | 24 |
| AVR NW 08 S 1/2 | S | PN 400 | 12 | G 1/2" -14 | M 20 x 1,5 | 26 | 14 | 35,0 | 27 | 24 |
| AVR NW 10 S | S | PN 400 | 14 | G 1/2" -14 | M 22 x 1,5 | 26 | 14 | 36,5 | 27 | 27 |
| AVR NW 13 S 3/8 | S | PN 400 | 16 | G 3/8" -19 | M 24 x 1,5 | 22 | 12 | 34,0 | 22 | 30 |
| AVR NW 13 S | S | PN 400 | 16 | G 1/2" -14 | M 24 x 1,5 | 26 | 14 | 37,0 | 27 | 30 |
| AVR NW 13 S 3/4 | S | PN 400 | 16 | G 3/4" -14 | M 24 x 1,5 | 32 | 16 | 38,5 | 32 | 30 |
| AVR NW 16 S | S | PN 400 | 20 | G 3/4" -14 | M 30 x 2 | 32 | 16 | 43,0 | 32 | 36 |
| AVR NW 20 S | S | PN 250 | 25 | G 1" -11 | M 36 x 2 | 39 | 18 | 48,0 | 41 | 46 |
| AVR NW 25 S | S | PN 160 | 30 | G 1.1/4" -11 | M 42 x 2 | 49 | 20 | 51,0 | 50 | 50 |
| AVR NW 32 S | S | PN 160 | 38 | G 1.1/2" -11 | M 52 x 2 | 55 | 22 | 60,0 | 55 | 60 |

Serie: LL = muy ligero L = ligero S = pesado - PN = presión nominal PB = presión de servicio máx. - Ø d2 = diámetro exterior del tubo

Variantes de producto

| | |
|---------------|----------------------------------|
| AVR VA | Racor de rosca macho, Acero fino |
|---------------|----------------------------------|