

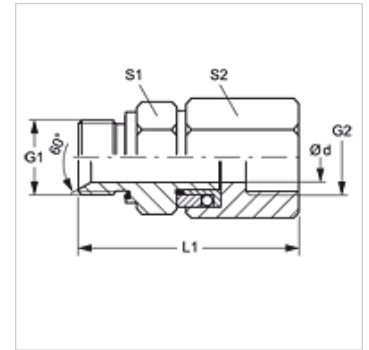
# DG HB IR

Racor giratorio, rodamiento de bolas

**HANSA FLEX**

## Características

<b>Conexión 1</b>	Roscas exteriores BSP cilíndricas
<b>Forma de obturación 1</b>	Cono interior 60° + forma E
<b>Conexión 2</b>	Rosca interior BSP cilíndricas
<b>Forma de obturación 2</b>	Forma A
<b>Construcción</b>	Racor giratorio
<b>Suplemento construcción</b>	Guiado con bolas
<b>Forma constructiva</b>	recto
<b>Temperatura min.</b>	-30 °C
<b>Temperatura max.</b>	95 °C
<b>Medios</b>	aceite
<b>Material</b>	Acero
<b>Protección de la superficie</b>	con revestimiento galvanizado



## Nota

Por razones técnicas se necesita una presión de servicio mínima de 10 bar.

## Artículo

Denominación	Presión de servicio en bar	Ø d (mm)	G1 + G2	L1 (mm)	S1	S2
DG HB 10 IR	PN 300	8	G 3/8" -19	89,5	24	24
DG HB 13 IR	PN 300	10	G 1/2" -14	89,5	27	32