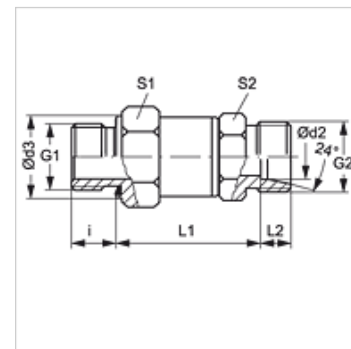


Características

Conexión 1	Roscas exteriores BSP cilíndricas
Forma de obturación 1	Forma E
Conexión 2	Rosca exterior métrica, cilíndrica
Forma de obturación 2	Cono interior de 24°
Construcción	Racor giratorio (unión de rosca)
Suplemento construcción	Rodamiento de bolas
Forma constructiva	recto
Volumen de suministro	Tubuladura (sin tuerca de racor ni anillo cortante)
Material	Acero
Protección de la superficie	con revestimiento galvanizado



Nota

Para obtener información acerca del montaje, la instalación, la carga de presión y las temperaturas de servicio admisibles, consulte la Información técnica de los racores de tubo.

Artículo

Denominación	Serie	Presión de servicio en bar	Ø d2 (mm)	G1	G2	i (mm)	Ø d3 (mm)	L1 (mm)	L2 (mm)	S1	S2
DGR NW 04 HL	L	PN 315	6	G 1/8" -28	M 12 x 1,5	8	14	40,5	7,0	22	19
DGR NW 04 HL 1/4	L	PN 315	6	G 1/4" -19	M 12 x 1,5	12	19	40,0	7,0	22	19
DGR NW 06 HL	L	PN 315	8	G 1/4" -19	M 14 x 1,5	12	19	40,0	7,0	22	19
DGR NW 08 HL	L	PN 315	10	G 1/4" -19	M 16 x 1,5	12	19	41,0	7,0	22	19
DGR NW 08 HL 3/8	L	PN 315	10	G 3/8" -19	M 16 x 1,5	12	22	50,0	7,0	30	24
DGR NW 10 HL 1/2	L	PN 315	12	G 1/2" -14	M 18 x 1,5	14	27	50,0	7,0	30	24
DGR NW 13 HL	L	PN 315	15	G 1/2" -14	M 22 x 1,5	14	27	51,0	7,0	30	24
DGR NW 13 HL 3/4	L	*1	15	G 3/4" -14	M 22 x 1,5	*1	*1	*1	*1	*1	*1
DGR NW 16 HL	L	PN 315	18	G 1/2" -14	M 26 x 1,5	14	27	51,5	7,5	30	30
DGR NW 16 HL 3/4	L	*1	18	G 3/4" -14	M 26 x 1,5	*1	*1	*1	*1	*1	*1
DGR NW 20 HL 1/2	L	*1	22	G 1/2" -14	M 30 x 2	*1	*1	*1	*1	*1	*1
DGR NW 20 HL	L	PN 160	22	G 3/4" -14	M 30 x 2	16	32	66,0	7,5	41	36
DGR NW 20 HL 1	L	*1	22	G 1" -11	M 30 x 2	*1	*1	*1	*1	*1	*1
DGR NW 03 HS H	S	PN 500	6	G 1/4" -19	M 14 x 1,5	12	19	42,0	7,0	22	19
DGR NW 04 HS H	S	PN 500	8	G 1/4" -19	M 16 x 1,5	12	19	42,0	7,0	22	19
DGR NW 06 HS H	S	PN 500	10	G 3/8" -19	M 18 x 1,5	12	22	42,0	7,5	22	19
DGR NW 08 HS H	S	PN 500	12	G 3/8" -19	M 20 x 1,5	12	22	52,5	7,5	30	24
DGR NW 08 HS 1/2 H	S	PN 500	12	G 1/2" -14	M 20 x 1,5	12	27	53,0	7,5	22	32
DGR NW 10 HS H	S	PN 500	14	G 1/2" -14	M 22 x 1,5	14	27	52,0	8,0	30	24
DGR NW 13 HS H	S	PN 400	16	G 1/2" -14	M 24 x 1,5	14	27	51,5	8,5	30	24
DGR NW 16 HS H	S	PN 400	20	G 3/4" -14	M 30 x 2	16	32	65,5	10,5	41	36
DGR NW 16 HS 1 H	S	PN 400	20	G 1" -11	M 30 x 2	18	40	65,0	10,5	41	36
DGR NW 20 HS 3/4 H	S	PN 400	25	G 3/4" -14	M 36 x 2	16	32	65,0	12,0	41	36
DGR NW 20 HS H	S	PN 400	25	G 1" -11	M 36 x 2	18	40	66,0	12,0	41	36

Serie: LL = muy ligero L = ligero S = pesado - PN = presión nominal PB = presión de servicio máx. - Ø d2 = diámetro exterior del tubo

*1) por encargo