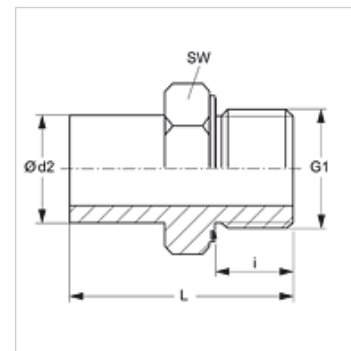


Características

Conexión 1	Rosca exterior métrica, cilíndrica
Forma de obturación 1	Forma E
Conexión 2	Tubuladura no premontada
Forma de obturación 2	Conexión de anillo cortante
Construcción	Tubuladura macho
Forma constructiva	recto
Norma	DIN 2353 ISO 8434-1
Volumen de suministro	Tubuladura (sin tuerca de racor ni anillo cortante)
Material	Acero
Protección de la superficie	con revestimiento galvanizado



Nota

Para obtener información acerca del montaje, la instalación, la carga de presión y las temperaturas de servicio admisibles, consulte la Información técnica de los racores de tubo.

Artículo

Denominación	Serie	Presión de servicio en bar	Ø d2 (mm)	G1	i (mm)	L (mm)	SW (mm)
NVM NW 04 L ED	L	PN 315	6	M 10 x 1	8	32,5	14
NVM NW 06 L ED	L	PN 315	8	M 12 x 1,5	12	38,5	17
NVM NW 08 L ED	L	PN 315	10	M 16 x 1,5	12	39,5	19
NVM NW 10 L ED	L	PN 315	12	M 16 x 1,5	12	42,5	22
NVM NW 13 L ED	L	PN 315	15	M 18 x 1,5	12	43,5	24
NVM NW 16 L ED	L	PN 315	18	M 22 x 1,5	14	45,5	27
NVM NW 20 L ED	L	PN 160	22	M 26 x 1,5	16	48,5	32
NVM NW 25 L ED	L	PN 160	28	M 33 x 2	18	53,0	41
NVM NW 32 L ED	L	PN 160	35	M 42 x 2	20	62,5	50
NVM NW 40 L ED	L	PN 160	42	M 48 x 2	22	68,5	55
NVM NW 03 S ED	S	PN 630	6	M 12 x 1,5	12	39,0	17
NVM NW 04 S ED	S	PN 630	8	M 14 x 1,5	12	41,5	19
NVM NW 06 S ED	S	PN 630	10	M 16 x 1,5	12	44,0	22
NVM NW 08 S ED	S	PN 630	12	M 18 x 1,5	12	46,0	24
NVM NW 10 S ED	S	PN 630	14	M 20 x 1,5	14	50,5	27
NVM NW 13 S ED	S	PN 400	16	M 22 x 1,5	14	51,0	27
NVM NW 16 S ED	S	PN 400	20	M 27 x 2	16	59,0	32
NVM NW 20 S ED	S	PN 400	25	M 33 x 2	18	66,0	41
NVM NW 25 S ED	S	PN 400	30	M 42 x 2	20	71,0	50
NVM NW 32 S ED	S	PN 315	38	M 48 x 2	22	82,0	55

Serie: LL = muy ligero L = ligero S = pesado - PN = presión nominal PB = presión de servicio máx. - Ø d2 = diámetro exterior del tubo

Variantes de producto

NVM ED VA Tubuladura macho, Acero fino

Piezas de repuesto

WD Junta blanda para racores ED

Elementos adicionales

VOM Tubuladura de premontaje