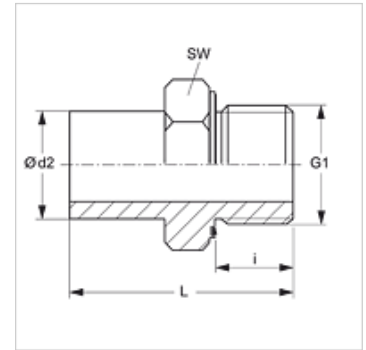


Características

Conexión 1	Rosca exterior métrica, cilíndrica
Forma de obturación 1	Forma E
Conexión 2	Tubuladura no premontada
Forma de obturación 2	Conexión de anillo cortante
Construcción	Tubuladura macho
Forma constructiva	recto
Norma	DIN 2353 ISO 8434-1
Volumen de suministro	Tubuladura (sin tuerca de racor ni anillo cortante)
Material	Acero fino



Nota

Para obtener información acerca del montaje, la instalación, la carga de presión y las temperaturas de servicio admisibles, consulte la Información técnica de los racores de tubo.

Indicaciones para pedidos

Juntas en NBR
FPM (Viton) a petición de

Artículo

Denominación	Serie	Presión de servicio en bar	Ø d2 (mm)	G1	i (mm)	L (mm)	SW (mm)
NVM NW 04 L ED VA	L	PN 315	6	M 10 x 1	8	32,5	14
NVM NW 06 L ED VA	L	PN 315	8	M 12 x 1,5	12	38,5	17
NVM NW 08 L ED VA	L	PN 315	10	M 16 x 1,5	12	39,5	19
NVM NW 10 L ED VA	L	PN 315	12	M 16 x 1,5	12	41,5	22
NVM NW 13 L ED VA	L	PN 315	15	M 18 x 1,5	12	43,5	24
NVM NW 16 L ED VA	L	PN 315	18	M 22 x 1,5	14	45,5	27
NVM NW 20 L ED VA	L	PN 160	22	M 26 x 1,5	16	48,5	32
NVM NW 25 L ED VA	L	PN 160	28	M 33 x 2	18	53,0	41
NVM NW 32 L ED VA	L	PN 160	35	M 42 x 2	20	62,5	50
NVM NW 40 L ED VA	L	PN 160	42	M 48 x 2	22	68,5	55
NVM NW 03 S ED VA	S	PN 630	6	M 12 x 1,5	12	39,0	17
NVM NW 04 S ED VA	S	PN 630	8	M 14 x 1,5	12	41,5	19
NVM NW 06 S ED VA	S	PN 630	10	M 16 x 1,5	12	44,0	22
NVM NW 08 S ED VA	S	PN 630	12	M 18 x 1,5	12	46,0	24
NVM NW 10 S ED VA	S	PN 630	14	M 20 x 1,5	14	50,0	27
NVM NW 13 S ED VA	S	PN 400	16	M 22 x 1,5	14	51,0	27
NVM NW 16 S ED VA	S	PN 400	20	M 27 x 2	16	59,0	32
NVM NW 20 S ED VA	S	PN 400	25	M 33 x 2	18	66,0	41
NVM NW 25 S ED VA	S	PN 400	30	M 42 x 2	20	71,0	50
NVM NW 32 S ED VA	S	PN 315	38	M 48 x 2	22	82,0	55

Serie: LL = muy ligero L = ligero S = pesado - PN = presión nominal PB = presión de servicio máx. - Ø d2 = diámetro exterior del tubo

Variantes de producto

NVM ED Tubuladura macho, Acero

Piezas de repuesto

WD V Junta blanda para racores ED

Elementos adicionales

VOM Tubuladura de premontaje