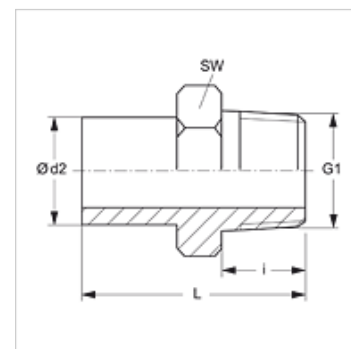


Características

Conexión 1	Roscas exteriores NPT
Forma de obturación 1	obturación de rosca
Conexión 2	Tubuladura no premontada
Forma de obturación 2	Conexión de anillo cortante
Construcción	Tubuladura macho
Forma constructiva	recto
Norma	DIN 2353 ISO 8434-1
Volumen de suministro	Tubuladura (sin tuerca de racor ni anillo cortante)
Material	Acero fino



Nota

Para obtener información acerca del montaje, la instalación, la carga de presión y las temperaturas de servicio admisibles, consulte la Información técnica de los racores de tubo.

Artículo

Denominación	Serie	Presión de servicio en bar	Ø d2 (mm)	G1	i (mm)	L (mm)	SW (mm)
NVN NW 04 L VA	L	PN 315	6	1/8" -27 NPT	10,0	33,0	11
NVN NW 04 L 1/4 VA	L	PN 315	6	1/2" -14 NPT	15,0	40,0	14
NVN NW 06 L VA	L	PN 315	8	1/4" -18 NPT	15,0	39,0	14
NVN NW 08 L VA	L	PN 315	10	1/4" -18 NPT	15,0	40,0	14
NVN NW 10 L 1/4 VA	L	PN 315	12	1/2" -14 NPT	15,0	42,0	14
NVN NW 10 L VA	L	PN 315	12	3/8" -18 NPT	15,0	44,5	19
NVN NW 10 L 1/2 VA	L	PN 315	12	1/2" -14 NPT	20,0	50,0	22
NVN NW 13 L 3/8 VA	L	PN 315	15	3/8" -18 NPT	15,3	48,0	19
NVN NW 13 L VA	L	PN 315	15	1/2" -14 NPT	20,0	48,0	22
NVN NW 16 L VA	L	PN 315	18	1/2" -14 NPT	20,0	49,0	22
NVN NW 20 L VA	L	PN 160	22	3/4" -14 NPT	20,0	49,0	27
NVN NW 25 L VA	L	PN 160	28	1" -11,5 NPT	25,0	55,5	36
NVN NW 32 L VA	L	PN 160	35	1.1/4" -11,5 NPT	26,0	63,0	46
NVN NW 40 L VA	L	PN 160	42	1.1/2" -11,5 NPT	26,0	65,0	50
NVN NW 03 S VA	S	PN 630	6	1/4" -18 NPT	15,0	40,0	14
NVN NW 04 S VA	S	PN 630	8	1/4" -18 NPT	15,0	40,0	14
NVN NW 06 S 1/4 VA	S	PN 630	10	1/2" -14 NPT	15,0	39,5	14
NVN NW 06 S VA	S	PN 630	10	3/8" -18 NPT	15,0	44,0	19
NVN NW 08 S 1/4 VA	S	PN 630	12	1/2" -14 NPT	15,0	42,0	14
NVN NW 08 S VA	S	PN 630	12	3/8" -18 NPT	15,0	44,5	19
NVN NW 08 S 1/2 VA	S	PN 630	12	1/2" -14 NPT	20,0	50,0	22
NVN NW 10 S VA	S	PN 630	14	1/2" -14 NPT	20,0	53,5	22
NVN NW 13 S VA	S	PN 400	16	1/2" -14 NPT	20,0	53,5	22
NVN NW 16 S VA	S	PN 400	20	3/4" -14 NPT	20,0	58,0	27
NVN NW 20 S VA	S	PN 400	25	1" -11,5 NPT	25,0	68,5	36
NVN NW 25 S VA	S	PN 400	30	1.1/4" -11,5 NPT	26,0	73,5	46
NVN NW 32 S VA	S	PN 315	38	1.1/2" -11,5 NPT	26,0	78,0	50

Serie: LL = muy ligero L = ligero S = pesado - PN = presión nominal PB = presión de servicio máx. - Ø d2 = diámetro exterior del tubo

Variantes de producto

NVN	Tubuladura macho, Acero
-----	-------------------------

Elementos adicionales

VOM	Tubuladura de premontaje
-----	--------------------------