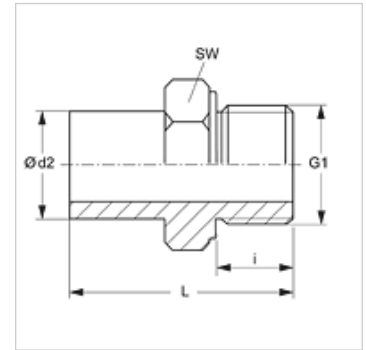


Características

Conexión 1	Roscas exteriores BSP cilíndricas
Forma de obturación 1	Forma B
Conexión 2	Tubuladura no premontada
Forma de obturación 2	Conexión de anillo cortante
Construcción	Tubuladura macho
Forma constructiva	recto
Norma	DIN 2353 ISO 8434-1
Volumen de suministro	Tubuladura (sin tuerca de racor ni anillo cortante)
Material	Acero
Protección de la superficie	con revestimiento galvanizado



Nota

Para obtener información acerca del montaje, la instalación, la carga de presión y las temperaturas de servicio admisibles, consulte la Información técnica de los racores de tubo.

Artículo

Denominación	Serie	Presión de servicio en bar	Ø d2 (mm)	G1	i (mm)	L (mm)	SW (mm)
NVR NW 04 L	L	PN 315	6	G 1/8" -28	8	32,5	14
NVR NW 06 L	L	PN 315	8	G 1/4" -19	12	39,0	19
NVR NW 08 L	L	PN 315	10	G 1/4" -19	12	39,5	19
NVR NW 10 L 1/4	L	PN 250	12	G 1/4" -19	12	40,5	19
NVR NW 10 L	L	PN 315	12	G 3/8" -19	12	42,0	22
NVR NW 10 L 1/2	L	PN 250	12	G 1/2" -14	14	44,5	27
NVR NW 13 L 3/8	L	PN 250	15	G 3/8" -19	12	42,0	22
NVR NW 13 L	L	PN 315	15	G 1/2" -14	14	44,5	27
NVR NW 16 L	L	PN 315	18	G 1/2" -14	14	45,5	27
NVR NW 20 L 1/2	L	PN 160	22	G 1/2" -14	14	46,0	27
NVR NW 20 L	L	PN 160	22	G 3/4" -14	16	48,5	32
NVR NW 25 L	L	PN 160	28	G 1" -11	18	53,0	41
NVR NW 32 L	L	PN 160	35	G 1.1/4" -11	20	62,5	50
NVR NW 40 L	L	PN 160	42	G 1.1/2" -11	22	69,0	55
NVR NW 03 S	S	PN 400	6	G 1/4" -19	12	39,0	19
NVR NW 04 S	S	PN 400	8	G 1/4" -19	12	39,0	19
NVR NW 06 S	S	PN 400	10	G 3/8" -19	12	44,0	22
NVR NW 08 S	S	PN 400	12	G 3/8" -19	12	44,0	22
NVR NW 08 S 1/2	S	PN 400	12	G 1/2" -14	14	49,0	27
NVR NW 10 S	S	PN 400	14	G 1/2" -14	14	50,5	27
NVR NW 13 S 3/8	S	PN 400	16	G 3/8" -19	12	46,0	22
NVR NW 13 S	S	PN 400	16	G 1/2" -14	14	51,0	27
NVR NW 13 S 3/4	S	PN 400	16	G 3/4" -14	16	54,5	32
NVR NW 16 S 1/2	S	PN 400	20	G 1/2" -14	14	55,5	27
NVR NW 16 S	S	PN 400	20	G 3/4" -14	16	59,0	32
NVR NW 20 S	S	PN 250	25	G 1" -11	18	66,0	41
NVR NW 25 S	S	PN 160	30	G 1.1/4" -11	20	71,0	50
NVR NW 32 S	S	PN 160	38	G 1.1/2" -11	22	82,0	55

Serie: LL = muy ligero L = ligero S = pesado - PN = presión nominal PB = presión de servicio máx. - Ø d2 = diámetro exterior del tubo

Variantes de producto

NVR VA Tubuladura macho, Acero fino

Elementos adicionales

VOM Tubuladura de premontaje