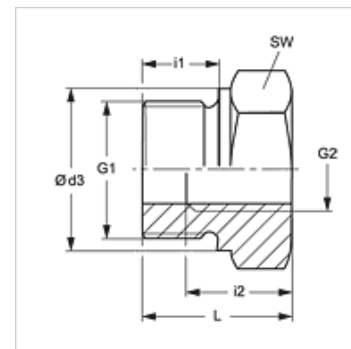


Características

Conexión 1	Roscas exteriores BSP cilíndricas
Forma de obturación 1	Forma B
Conexión 2	Rosca interior BSP cilíndricas
Construcción	Reductor intercambiable
Forma constructiva	corta
Material	Latón



Nota

Para obtener información acerca del montaje, la instalación, la carga de presión y las temperaturas de servicio admisibles, consulte la Información técnica de los racores de tubo.

Artículo

Denominación	Presión de servicio en bar	G1	G2	Ø d3 (mm)	i1 (mm)	i2 (mm)	L (mm)	SW (mm)
RIK NW 10 03 MG	PN 250	G 3/8" -19	G 1/8" -28	22	12	8	22,5	22
RIK NW 13 03 MG	PN 250	G 1/2" -14	G 1/8" -28	26	14	8	24,0	27
RIK NW 13 06 MG	PN 200	G 1/2" -14	G 1/4" -19	26	14	12	24,0	27
RIK NW 20 06 MG	PN 200	G 3/4" -14	G 1/4" -19	32	16	12	26,0	32
RIK NW 20 10 MG	PN 200	G 3/4" -14	G 3/8" -19	32	16	12	26,0	32
RIK NW 25 10 MG	PN 200	G 1" -11	G 3/8" -19	39	18	12	29,0	41
RIK NW 25 13 MG	PN 200	G 1" -11	G 1/2" -14	39	18	14	29,0	41
RIK NW 32 13 MG	PN 100	G 1.1/4" -11	G 1/2" -14	49	20	14	32,0	50
RIK NW 32 20 MG	PN 100	G 1.1/4" -11	G 3/4" -14	49	20	16	32,0	60
RIK NW 40 13 MG	PN 100	G 1.1/2" -11	G 1/2" -14	55	22	14	36,0	55
RIK NW 40 20 MG	PN 100	G 1.1/2" -11	G 3/4" -14	55	22	16	36,0	55
RIK NW 40 25 MG	PN 100	G 1.1/2" -11	G 1" -11	55	22	18	36,0	55

PN = presión nominal PB = presión de servicio máx.

Variantes de producto

RIK	Reductor intercambiable, corto, Acero
RIK VA	Reductor intercambiable, corto, Acero fino