

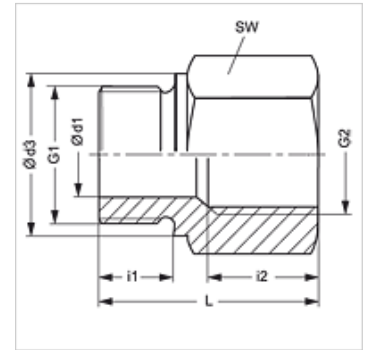
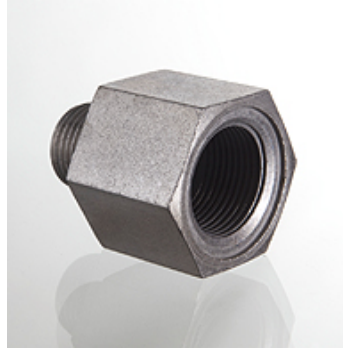
RIL M

Reductor intercambiable, largo

HANSA FLEX

Características

Conexión 1	Rosca exterior métrica, cilíndrica
Forma de obturación 1	Forma B
Conexión 2	Rosca interior métrica, cilíndrica
Construcción	Reductor intercambiable
Forma constructiva	Largo
Material	Acero
Protección de la superficie	con revestimiento galvanizado



Nota

Para obtener información acerca del montaje, la instalación, la carga de presión y las temperaturas de servicio admisibles, consulte la Información técnica de los racores de tubo.

Artículo

Denominación	Presión de servicio en bar	$\varnothing d1$ (mm)	G1	G2	$\varnothing d3$ (mm)	$i1$ (mm)	$i2$ (mm)	L (mm)	SW (mm)
RIL M 18 22	PN 250	8	M 18 x 1,5	M 22 x 1,5	23	12	20	41	32

PN = presión nominal PB = presión de servicio máx.